



E8554

Robuuste, elektrisch bediende 2-weg Gietijzeren GG40 Flu-Con vlinderklep type Wafer met Backup seat voorzien van JJ J+J J4C koolborstelloze actuator in dubbelwerkende uitvoering

DOORLAAT

DN32 (1 1/4") tot DN300 (12")

AANSLUITING TUSSEN FLENZEN

- DN40 (1.1/2") tot DN500 (20"): EN1092-1 PN10, PN16, ANSI150
- DN500 en groter: EN1092-1 PN10
- Opbouwflens volgens ISO 5211

BEDRIJFSDRUK

(geldt voor vloeistoffen categorie 2 (PED 97/23/CE)
DN32 - DN150: 16 bar, DN200 - DN300: 10 bar

MATERIALEN

Huis: GG40 (EN-JS-1030) (EN-GJS-400-15) met epoxy coating min 200 micron.
Klepblad: CF8M (1.4408) andere materialen op aanvraag.
As: SS420

Dichting:

EPDMH -30 tot 130°C
NBR -20 tot 80°C

Op aanvraag

Dichting:
FPM -5 tot 150°C
PTFE/FPM 0 tot 150°C
Siliconen -30 tot 135°C
EPDMH/FDA -20 tot 130°C
PTFE/EPDM 0 tot 130°C
CSM/Hypalon -20 tot 100°C

DOORSTROMINGSRICHTING

Naar keuze.

MONTAGE

Raadpleeg aanbeveling voor inbouw industriële afsluiters.

MEDIUM

Neutrale gassen en vloeistoffen. Voor toepassingen met agressieve media bestendigheidstabel raadplegen. Bepaalde media kunnen het draaimoment verhogen.

BEDIENING (Standaard)

Met elektrische actuator.

BEDRIJFSSPANNING

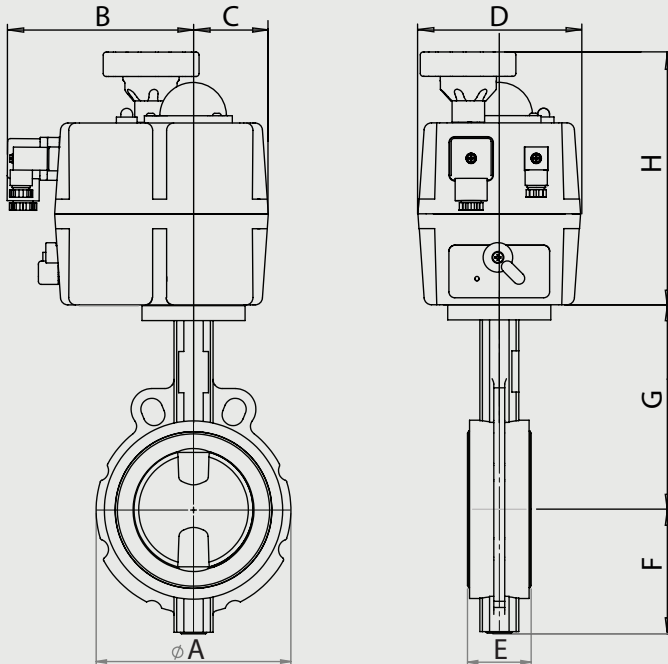
12V AC/DC, 24-240V AC/DC

ENKELE VOORDELEN OP EEN RIJ

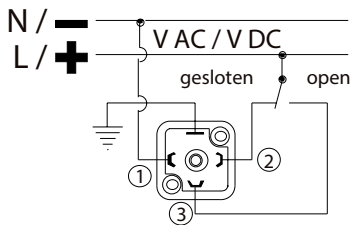
- ETL (Elektrisch draaimoment-begrenzing).
- AVS (Automatische spanning herkenning).
- ATC (Automatische temperatuurregeling om condensvorming te voorkomen).
- Handnoodbediening.
- 2 geïntegreerde, potentiaalvrije microschakelaars voor terugmelding

OPTIES EN TOEBEHOREN

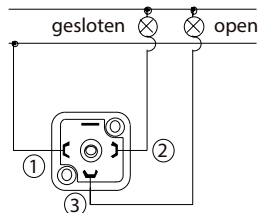
Batterij-noodstroom voeding BSR, Potentiometer t.b.v. terugmelding, Positioner DPS, 0-10volt of 4-20mA.



AC/DC 3 draads aansluiting

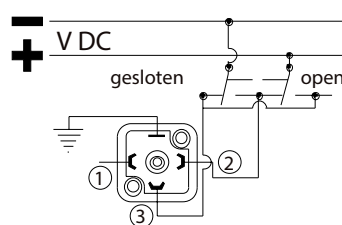


Stekker 1

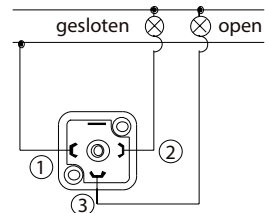


Stekker 4

DC 2 draads aansluiting



Stekker 1



Stekker 4

Dubbelwerkende vlinderklep GG40 RVS316 klepblad, EPDM, 12 Volt AC/DC

Doorlaat[mm] aansluiting[mm]		max. druk [bar] PN	M(1) +30% [Nm]	Flens	4-kant	Kv [m ³ /h]	Elektrische actuater	Inbouwmaat [mm] en gewicht [kg]								Gewicht	Bestelcode
DN	Rp							A	B	C	D	E	F	G	H		
40	1.1/2	16	11,40	F05	11	75	B020	90	130	51	110	36	51,5	125	169	4,30	3E855400333512
50	2	16	13,20	F05	11	120	B020	105	130	51	110	46	64,5	140	169	4,30	3E855400334012
65	2.1/2	16	13,60	F05	11	209	B020	124	130	51	110	49,5	66,5	152	169	4,80	3E855400334512
80	3	16	21,00	F05	11	388	B035	137	130	51	110	49,5	77,5	159	169	5,20	3E855400335012
100	4	16	37,80	F05/F07	14	750	B055	170	130	51	110	55,5	93,5	178	196	7,00	3E855400335512
125	5	16	59,90	F07	14	1234	B085	197	130	51	110	59	112,5	190	196	9,10	3E855400336012
150	6	16	93,20	F07	17	2044	B140	226	128	107	214	59	124,5	203	254	13,1	3E855400336512
200	8	16	171,7	F07/F10	17	3924	B300	279	128	107	214	64	142,5	238	254	17,2	3E855400337012
250	10	10	288,1	F10/F12	22	6929	B300	336	128	107	214	72,5	182,5	268	254	25,5	3E855400337512
300	12	10	429,3	F10/F12	22	11496	B300	396	128	107	214	81,5	207,5	306	254	35,2	3E855400338012

Dubbelwerkende vlinderklep GG40 RVS316 klepblad, EPDM, 24-240 Volt AC/DC

Doorlaat[mm] aansluiting[mm]		max. druk [bar] PN	M(1) +30% [Nm]	Flens	4-kant	Kv [m ³ /h]	Elektrische actuater	Inbouwmaat [mm] en gewicht [kg]								Gewicht	Bestelcode
DN	Rp							A	B	C	D	E	F	G	H		
40	1.1/2	16	11,40	F05	11	75	S020	90	130	51	110	36	51,5	125	169	4,30	3E855400333544
50	2	16	13,20	F05	11	120	S020	105	130	51	110	46	64,5	140	169	4,30	3E855400334044
65	2.1/2	16	13,60	F05	11	209	S020	124	130	51	110	49,5	66,5	152	169	4,80	3E855400334544
80	3	16	21,00	F05	11	388	S035	137	130	51	110	49,5	77,5	159	169	5,20	3E855400335044
100	4	16	37,80	F05/F07	14	750	S055	170	130	51	110	55,5	93,5	178	196	7,00	3E855400335544
125	5	16	59,90	F07	14	1234	S085	197	130	51	110	59	112,5	190	196	9,10	3E855400336044
150	6	16	93,20	F07	17	2044	S140	226	128	107	214	59	124,5	203	254	13,1	3E855400336544
200	8	16	171,7	F07/F10	17	3924	S300	279	128	107	214	64	142,5	238	254	17,2	3E855400337044
250	10	10	288,1	F10/F12	22	6929	S300	336	128	107	214	72,5	182,5	268	254	25,5	3E855400337544
300	12	10	429,3	F10/F12	22	11496	S300	396	128	107	214	81,5	207,5	306	254	35,2	3E855400338044