



P8751

Robuuste, pneumatisch bediende 2-weg Gietijzeren GG20 Genebre vlinderklep type Wafer met voorzien van airpower actuator in dubbelwerkende en enkelwerkende uitvoering.

DOORLAAT

DN50 (2") tot DN300 (12")

AANSLUITING

- Bouwvorm: EN593
- Inbouwmaat: EN558-1, BS5155, ISO 5752
- DIN 3202 K1
- Aansluiting: DIN PN6/10/16, ANSI 150
- Opbouwflens volgens ISO 5211

BEDRIJFSDRUK

(geldt voor vloeistoffen cattogorie 2 (PED 97/23/CE)
DN50 - DN300: 16 bar
DN350 - DN500: 10 bar

TEMPERATUUR BEREIK

Van -20° tot +120°C

MATERIALEN

Huis: GG25 met epoxy coating min 200 micron.
Klepblad: CF8M andere materialen op aanvraag.
A chting: EPDM, andere afdichtingen op aanvraag.
Medium temperatuur van -10 tot 120°C
As: AISI 420
As afdichting: EPDM

DOORSTROMINGSRICHTING

Naar keuze.

MONTAGE

Raadpleeg aanbeveling voor inbouw industriële afsluiters.

MEDIUM

Neutrale gasen en vloeistoffen. Voor toepassingen met agressieve media bestendigheidstabel raadplegen. Bepaalde media kunnen het draaimoment verhogen.

BEDIENING (Standaard)

Met pneumatische actuator in dubbelwerkende of enkelwerkende (Veer sluitend "NC" of veer openend "NO") uitvoering.

STUURMEDIUM

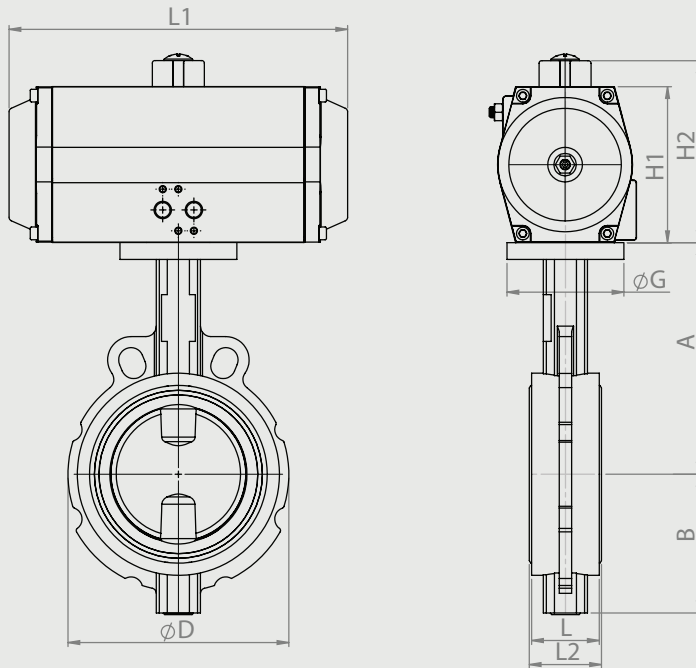
Gefilterde lucht volgens PNEUROP/ISO klasse 4, ander stuurmedia op aanvraag

STUURDRUK

- 5,5 bar, andere stuurdrukken op aanvraag

OPTIES EN TOEBEHOREN

Mechanische of inductieve eindstandschakelaars gemonteerd in een signaalbox of los op de actuator.



Dubbelwerkende vlinderklep GG20 RVS316 klepblad, EPDM

Doorlaat[mm] aansluiting[mm]		max. druk [bar] PN	M(1) +30% [Nm]	Flens	4-kant	Kv [m ³ /h]	Pneumatische Actuator	Inbouwmaat [mm] en gewicht [kg]							Bestelcode	
DN	Rp							A	B	øG	H1	H2	L1	L2		Gewicht
50	2	16	18	F05	11	39	APD050	206	70	65	74	94	146	43	3,7	3P8751003340
65	2.1/2	16	20	F05	11	77	APD050	206	80	65	74	94	146	46	4,2	3P8751003345
80	3	16	28	F05	11	126	APD060	206	100	65	88	108	168	46	5,3	3P8751003350
100	4	16	48	F07	14	229	APD070	238	115	90	100	120	184	52	8,2	3P8751003355
125	5	16	75	F07	14	375	APD080	268	125	90	109	129	204	56	9,9	3P8751003360
150	6	16	123	F07	17	505	APD090	268	145	90	120	140	260	56	12,3	3P8751003365
200	8	16	225	F07/F10	17	904	APD130	268	150	125	133	153	268	60	21,5	3P8751003370
250	10	16	372	F10	22	1481	APD130	288	200	152	155	175	298	68	30,2	3P8751003375
300	12	16	558	F10/F12	22	2203	APD140	318	250	152	172	202	390	78	49,9	3P8751003380

Enkelwerkende vlinderklep GG20 RVS316 klepblad, NC

Doorlaat[mm] aansluiting[mm]		max. druk [bar] PN	M(1) +30% [Nm]	Flens	4-kant	Kv [m ³ /h]	Pneumatische Actuator	Inbouwmaat [mm] en gewicht [kg]							Bestelcode	
DN	Rp							A	B	øG	H1	H2	L1	L2		Gewicht
50	2	16	18	F05	11	39	APS070	206	70	65	88	108	168	46,0	4,9	3P8751003440
65	2.1/2	16	20	F05	11	77	APS070	206	80	65	100	120	184	49,5	5,4	3P8751003445
80	3	16	28	F05	11	126	APS080	206	100	65	109	129	204	49,5	6,3	3P8751003450
100	4	16	48	F07	14	229	APS090	238	115	90	120	140	260	55,5	9,5	3P8751003455
125	5	16	75	F07	14	375	APS110	268	125	90	133	153	268	59,0	12,6	3P8751003460
150	6	16	123	F07	17	505	APS130	268	145	90	155	175	298	59,0	17,9	3P8751003465
200	8	16	225	F07/F10	17	904	APS140	268	150	125	172	202	390	64,0	26,8	3P8751003470
250	10	16	372	F10	22	1481	APS190	288	200	152	197	227	458	72,5	49,2	3P8751003475
300	12	16	558	F10/F12	22	2203	APS210	318	250	152	255	285	532	81,5	69,3	3P8751003480

Enkelwerkende vlinderklep GG20 RVS316 klepblad, EPDM, NO

Doorlaat[mm] aansluiting[mm]		max. druk [bar] PN	M(1) +30% [Nm]	Flens	4-kant	Kv [m ³ /h]	Pneumatische Actuator	Inbouwmaat [mm] en gewicht [kg]							Bestelcode	
DN	Rp							A	B	øG	H1	H2	L1	L2		Gewicht
50	2	16	18	F05	11	39	APS070	206	70	65	88	108	168	46,0	4,9	3P8751003540
65	2.1/2	16	20	F05	11	77	APS070	206	80	65	100	120	184	49,5	5,4	3P8751003545
80	3	16	28	F05	11	126	APS080	206	100	65	109	129	204	49,5	6,3	3P8751003550
100	4	16	48	F07	14	229	APS090	238	115	90	120	140	260	55,5	9,5	3P8751003555
125	5	16	75	F07	14	375	APS110	268	125	90	133	153	268	59,0	12,6	3P8751003560
150	6	16	123	F07	17	505	APS130	268	145	90	155	175	298	59,0	17,9	3P8751003565
200	8	16	225	F07/F10	17	904	APS140	268	150	125	172	202	390	64,0	26,8	3P8751003570
250	10	16	372	F10	22	1481	APS190	288	200	152	197	227	458	72,5	49,2	3P8751003575
300	12	16	558	F10/F12	22	2203	APS210	318	250	152	255	285	532	81,5	69,3	3P8751003580