



E8525

Robuuste, elektrisch bediende 3-Weg RVS kogelkraan voorzien van JJ J+J J4C koolborstelloze actuator in dubbelwerkende uitvoering met L-Boring, T1, T2 of T3-Boring

DOORLAAT

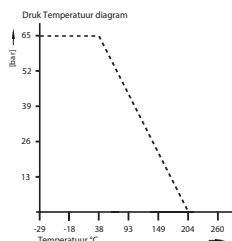
DN08 (1/4") tot DN50 (2.1/2")

AANSLUITING

- Binnendraad volgens DIN 2999, DIN 259
- Opbouwflens volgens ISO 5211

BEDRIJFSDRUK

Max PN63



TEMPERATUUR BEREIK

Van -25° tot +180°C

MATERIALEN

Huis: RVS AISI 316
Kogel: RVS AISI 316
Kogelafdichting: PTFE 15% glasvezelversterkt
As: RVS AISI 316
As afdichting: PTFE 15% glasvezelversterkt
O-Ring: FPM
Stopbusafdichting: PTFE

DOORSTROMINGSRICHTING

Naar keuze.

MONTAGE

Raadpleeg aanbeveling voor inbouw industriële afsluiters.

MEDIUM

Neutrale gassen en vloeistoffen. Voor toepassingen met agressieve media bestendigheidstabel raadplegen. Bepaalde media kunnen het draaimoment verhogen.

BEDIENING (Standaard)

Met elektrische actuator.

BEDRIJFSSPANNING

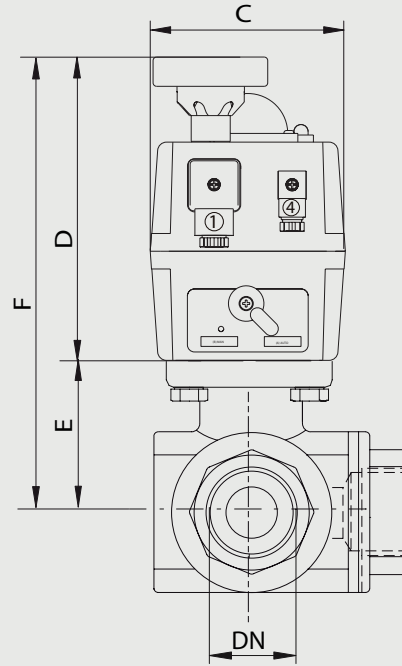
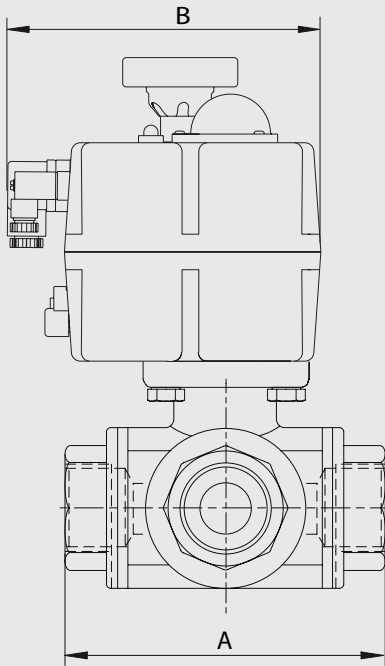
12V AC/DC, 24-240V AC/DC

ENKELE VOORDELEN OP EEN RIJ

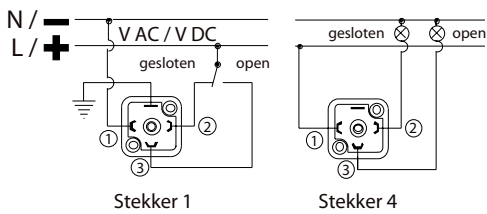
- P 67
- Koolborstelloze motor.
- ETL (Elektrische draaimoment-begrenzing).
- AVS (Automatische spanning herkenning).
- ATC (Automatische temperatuurregeling tegen condensvorming).
- MO (Handnoodbediening).
- VFC (2 geïntegreerde, potentiaalvrije microschemelaars).
- VCO (Een LED geeft het normaal functioneren van de actuator aan).
- PES (Eenvoudige en dezelfde elektrische aansluiting voor zowel AC als DC).

OPTIES EN TOEBEHOREN

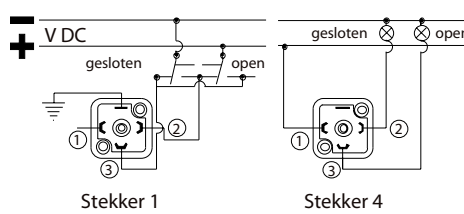
Batterij-noodstroom voeding BSR, Potentiometer t.b.v. terugmelding, Positioner DPS, 0-10volt of 4-20mA.



AC/DC 3 draads aansluiting



DC 2 draads aansluiting

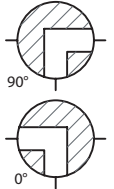


Boring en schakelstand

Boring	T			L
90°				
0°				
L	T1 = 04	T2 = 05	T3 = 06	L4 = 03

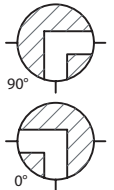
Dubbelwerkende kogelkraan, L4-boring met gasdraad, 12 Volt AC/DC

Doorlaat[mm] aansluiting[mm]		max. druk [bar] PN	M(1) +30% [Nm]	Flens	4-kant	Kv [m3/h]	Elektrische Actuator	Inbouwmaat [mm] en gewicht [kg]							Bestelcode
DN	Rp							A	B	C	D	E	F	Gewicht	
11	G1/4	63	7	F03	9	11	B020	79	177	110	149	42	191	2,25	3E8525030512
11	G3/8	63	7	F03	9	11	B020	79	177	110	149	42	191	2,23	3E8525031012
11	G1/2	63	7	F04	9	13	B020	79	177	110	149	42	191	2,20	3E8525031512
15	G3/4	63	12	F04/F05	9	15	B020	88	177	110	149	49	198	2,50	3E8525032012
20	G1	63	16	F04/F05	11	31	B020	107	177	110	149	59	208	3,20	3E8525032512
25	G1.1/4	63	20	F05/F07	14	39	B020	125	177	110	149	65	214	4,40	3E8525033012
32	G1.1/2	63	30	F05/F07	14	62	B035	135	177	110	171	73	244	5,58	3E8525033512
40	G2	63	43	F05/F07	14	103	B055	164	177	110	196	83	279	9,30	3E8525034012



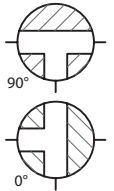
Dubbelwerkende kogelkraan, L4-boring met gasdraad, 24-240 Volt AC/DC

Doorlaat[mm] aansluiting[mm]		max. druk [bar] PN	M(1) +30% [Nm]	Flens	4-kant	Kv [m3/h]	Elektrische Actuator	Inbouwmaat [mm] en gewicht [kg]							Bestelcode
DN	Rp							A	B	C	D	E	F	Gewicht	
11	G1/4	63	7	F03	9	11	S020	79	177	110	149	42	191	2,25	3E8525030544
11	G3/8	63	7	F03	9	11	S020	79	177	110	149	42	191	2,23	3E8525031044
11	G1/2	63	7	F04	9	13	S020	79	177	110	149	42	191	2,20	3E8525031544
15	G3/4	63	12	F04/F05	9	15	S020	88	177	110	149	49	198	2,50	3E8525032044
20	G1	63	16	F04/F05	11	31	S020	107	177	110	149	59	208	3,20	3E8525032544
25	G1.1/4	63	20	F05/F07	14	39	S020	125	177	110	149	65	214	4,40	3E8525033044
32	G1.1/2	63	30	F05/F07	14	62	S035	135	177	110	171	73	244	5,58	3E8525033544
40	G2	63	43	F05/F07	14	103	S055	164	177	110	196	83	279	9,30	3E8525034044



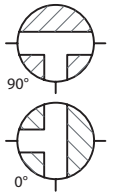
Dubbelwerkende kogelkraan, T1-boring met gasdraad, 12 Volt AC/DC

Doorlaat[mm] aansluiting[mm]		max. druk [bar] PN	M(1) +30% [Nm]	Flens	4-kant	Kv [m ³ /h]	Elektrische Actuator	Inbouwmaat [mm] en gewicht [kg]						Bestelcode	
DN	Rp							A	B	C	D	E	F		Gewicht
11	G1/4	63	7	F03	9	11	B020	79	177	110	149	42	191	2,25	3E8525040512
11	G3/8	63	7	F03	9	11	B020	79	177	110	149	42	191	2,23	3E8525041012
11	G1/2	63	7	F04	9	13	B020	79	177	110	149	42	191	2,20	3E8525041512
15	G3/4	63	12	F04/F05	9	15	B020	88	177	110	149	49	198	2,50	3E8525042012
20	G1	63	16	F04/F05	11	31	B020	107	177	110	149	59	208	3,20	3E8525042512
25	G1.1/4	63	20	F05/F07	14	39	B020	125	177	110	149	65	214	4,40	3E8525043012
32	G1.1/2	63	30	F05/F07	14	62	B035	135	177	110	171	73	244	5,58	3E8525043512
40	G2	63	43	F05/F07	14	103	B055	164	177	110	196	83	279	9,30	3E8525044012



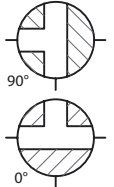
Dubbelwerkende kogelkraan, T1-boring met gasdraad, 24-240 Volt AC/DC

Doorlaat[mm] aansluiting[mm]		max. druk [bar] PN	M(1) +30% [Nm]	Flens	4-kant	Kv [m ³ /h]	Elektrische Actuator	Inbouwmaat [mm] en gewicht [kg]						Bestelcode	
DN	Rp							A	B	C	D	E	F		Gewicht
11	G1/4	63	7	F03	9	11	S020	79	177	110	149	42	191	2,25	3E8525040544
11	G3/8	63	7	F03	9	11	S020	79	177	110	149	42	191	2,23	3E8525041044
11	G1/2	63	7	F04	9	13	S020	79	177	110	149	42	191	2,20	3E8525041544
15	G3/4	63	12	F04/F05	9	15	S020	88	177	110	149	49	198	2,50	3E8525042044
20	G1	63	16	F04/F05	11	31	S020	107	177	110	149	59	208	3,20	3E8525042544
25	G1.1/4	63	20	F05/F07	14	39	S020	125	177	110	149	65	214	4,40	3E8525043044
32	G1.1/2	63	30	F05/F07	14	62	S035	135	177	110	171	73	244	5,58	3E8525043544
40	G2	63	43	F05/F07	14	103	S055	164	177	110	196	83	279	9,30	3E8525044044



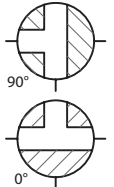
Dubbelwerkende kogelkraan, T2-boring met gasdraad, 12 Volt AC/DC

Doorlaat[mm] aansluiting[mm]		max. druk [bar] PN	M(1) +30% [Nm]	Flens	4-kant	Kv [m ³ /h]	Elektrische Actuator	Inbouwmaat [mm] en gewicht [kg]						Bestelcode	
DN	Rp							A	B	C	D	E	F		Gewicht
11	G1/4	63	7	F03	9	11	B020	79	177	110	149	42	191	2,25	3E8525050512
11	G3/8	63	7	F03	9	11	B020	79	177	110	149	42	191	2,23	3E8525051012
11	G1/2	63	7	F04	9	13	B020	79	177	110	149	42	191	2,20	3E8525051512
15	G3/4	63	12	F04/F05	9	15	B020	88	177	110	149	49	198	2,50	3E8525052012
20	G1	63	16	F04/F05	11	31	B020	107	177	110	149	59	208	3,20	3E8525052512
25	G1.1/4	63	20	F05/F07	14	39	B020	125	177	110	149	65	214	4,40	3E8525053012
32	G1.1/2	63	30	F05/F07	14	62	B035	135	177	110	171	73	244	5,58	3E8525053512
40	G2	63	43	F05/F07	14	103	B055	164	177	110	196	83	279	9,30	3E8525054012



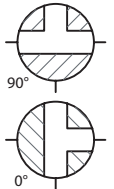
Dubbelwerkende kogelkraan, T2-boring met gasdraad, 24-240 Volt AC/DC

Doorlaat[mm] aansluiting[mm]		max. druk [bar] PN	M(1) +30% [Nm]	Flens	4-kant	Kv [m ³ /h]	Elektrische Actuator	Inbouwmaat [mm] en gewicht [kg]						Bestelcode	
DN	Rp							A	B	C	D	E	F		Gewicht
11	G1/4	63	7	F03	9	11	S020	79	177	110	149	42	191	2,25	3E8525050544
11	G3/8	63	7	F03	9	11	S020	79	177	110	149	42	191	2,23	3E8525051044
11	G1/2	63	7	F04	9	13	S020	79	177	110	149	42	191	2,20	3E8525051544
15	G3/4	63	12	F04/F05	9	15	S020	88	177	110	149	49	198	2,50	3E8525052044
20	G1	63	16	F04/F05	11	31	S020	107	177	110	149	59	208	3,20	3E8525052544
25	G1.1/4	63	20	F05/F07	14	39	S020	125	177	110	149	65	214	4,40	3E8525053044
32	G1.1/2	63	30	F05/F07	14	62	S035	135	177	110	171	73	244	5,58	3E8525053544
40	G2	63	43	F05/F07	14	103	S055	164	177	110	196	83	279	9,30	3E8525054044



Dubbelwerkende kogelkraan, T3-boring met gasdraad, 12 Volt AC/DC

Doorlaat[mm] aansluiting[mm]		max. druk [bar] PN	M(1) +30% [Nm]	Flens	4-kant	Kv [m ³ /h]	Elektrische Actuator	Inbouwmaat [mm] en gewicht [kg]						Bestelcode	
DN	Rp							A	B	C	D	E	F		Gewicht
11	G1/4	63	7	F03	9	11	B020	79	177	110	149	42	191	2,25	3E8525060512
11	G3/8	63	7	F03	9	11	B020	79	177	110	149	42	191	2,23	3E8525061012
11	G1/2	63	7	F04	9	13	B020	79	177	110	149	42	191	2,20	3E8525061512
15	G3/4	63	12	F04/F05	9	15	B020	88	177	110	149	49	198	2,50	3E8525062012
20	G1	63	16	F04/F05	11	31	B020	107	177	110	149	59	208	3,20	3E8525062512
25	G1.1/4	63	20	F05/F07	14	39	B020	125	177	110	149	65	214	4,40	3E8525063012
32	G1.1/2	63	30	F05/F07	14	62	B035	135	177	110	171	73	244	5,58	3E8525063512
40	G2	63	43	F05/F07	14	103	B055	164	177	110	196	83	279	9,30	3E8525064012



Dubbelwerkende kogelkraan, T3-boring met gasdraad, 24-240 Volt AC/DC

Doorlaat[mm] aansluiting[mm]		max. druk [bar] PN	M(1) +30% [Nm]	Flens	4-kant	Kv [m ³ /h]	Elektrische Actuator	Inbouwmaat [mm] en gewicht [kg]						Bestelcode	
DN	Rp							A	B	C	D	E	F		Gewicht
11	G1/4	63	7	F03	9	11	S020	79	177	110	149	42	191	2,25	3E8525060544
11	G3/8	63	7	F03	9	11	S020	79	177	110	149	42	191	2,23	3E8525061044
11	G1/2	63	7	F04	9	13	S020	79	177	110	149	42	191	2,20	3E8525061544
15	G3/4	63	12	F04/F05	9	15	S020	88	177	110	149	49	198	2,50	3E8525062044
20	G1	63	16	F04/F05	11	31	S020	107	177	110	149	59	208	3,20	3E8525062544
25	G1.1/4	63	20	F05/F07	14	39	S020	125	177	110	149	65	214	4,40	3E8525063044
32	G1.1/2	63	30	F05/F07	14	62	S035	135	177	110	171	73	244	5,58	3E8525063544
40	G2	63	43	F05/F07	14	103	S055	164	177	110	196	83	279	9,30	3E8525064044

