



E8515BW

Robuuste, elektrisch bediende 3-delige 2-Weg RVS Butt Weld kogelkraan voorzien van JJ J+J J4C koolborstelloze actuator in dubbelwerkende uitvoering

DOORLAAT

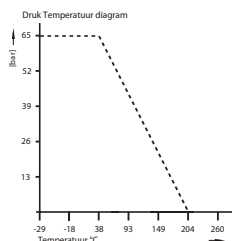
DN08 (1/4") tot DN80 (4") Volle doorlaat

AANSLUITING

- Butt Weld ANSI B 16.25
- Opbouwflens volgens ISO 5211

BEDRIJFSDRUK

Max PN63



TEMPERATUUR BEREIK

Van -25° tot +180°C

MATERIALEN

Huis: RVS AISI 316
Kogel: RVS AISI 316
Kogelafdichting: PTFE 15% glasvezelversterkt
As: RVS AISI 316
As afdichting: PTFE 15% glasvezelversterkt
O-Ring: FPM
Stopbusafdichting: PTFE

DOORSTROMINGSRICHTING

Naar keuze.

MONTAGE

Raadpleeg aanbeveling voor inbouw industriële afsluiters.

MEDIUM

Neutrale gassen en vloeistoffen. Voor toepassingen met agressieve media bestendigheidstabel raadplegen. Bepaalde media kunnen het draaimoment verhogen.

BEDIENING (Standaard)

Met elektrische actuator.

BEDRIJFSSPANNING

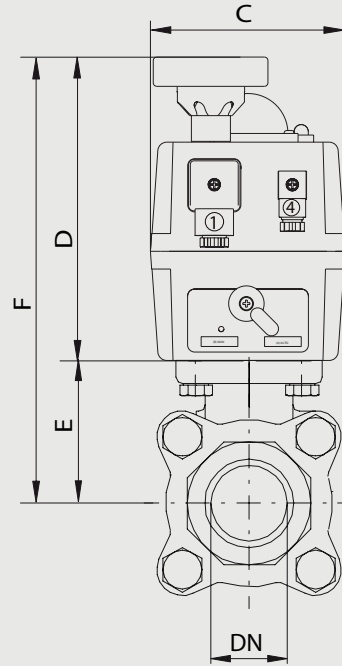
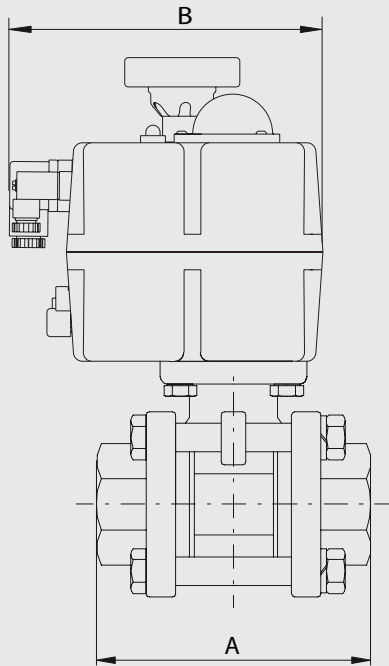
12V AC/DC, 24-240V AC/DC

ENKELE VOORDELEN OP EEN RIJ

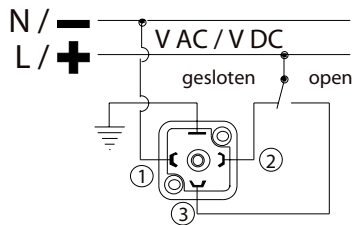
- P 67
- Koolborstelloze motor.
- ETL (Elektrische draaimoment-begrenzing).
- AVS (Automatische spanning herkenning).
- ATC (Automatische temperatuurregeling tegen condensvorming).
- MO (Handnoodbediening).
- VFC (2 geïntegreerde, potentiaalvrije microschemelaars).
- VCO (Een LED geeft het normaal functioneren van de actuator aan).
- PES (Eenvoudige en dezelfde elektrische aansluiting voor zowel AC als DC).

OPTIES EN TOEBEHOREN

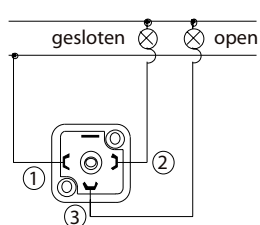
Batterij-noodstroom voeding BSR, Potentiometer t.b.v. terugmelding, Positioner DPS, 0-10volt of 4-20mA.



AC/DC 3 draads aansluiting

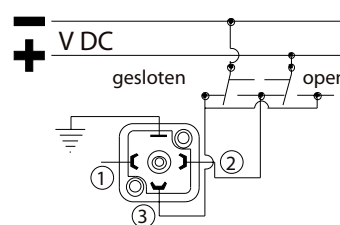


Stekker 1

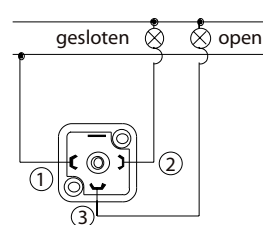


Stekker 4

DC 2 draads aansluiting



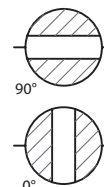
Stekker 1



Stekker 4

Dubbelwerkende butt weld kogelkraan, 12 Volt AC/DC

Doorlaat[mm] aansluiting[mm]		max. druk [bar] PN	M(1) +30% [Nm]	Flens	4-kant	Kv [m ³ /h]	Elektrische Actuator	Inbouwmaat [mm] en gewicht [kg]						Bestelcode	
DN	Rp							A	B	C	D	E	F		Gewicht
8	1/4"	63	4	F03	9	6	B020	50	177	110	149	39	188	1,80	3E8515140512
10	3/8"	63	4	F03	9	10	B020	50	177	110	149	39	188	1,80	3E8515141012
15	1/2"	63	5	F04	9	24	B020	56	177	110	149	40	189	1,90	3E8515141512
20	3/4"	63	8	F04/F05	11	43	B020	73	177	110	149	44	193	2,30	3E8515142012
25	1"	63	10	F04/F05	11	83	B020	82	177	110	149	46	195	2,50	3E8515142512
32	1.1/4"	63	14	F05/F07	14	130	B020	91	177	110	149	56	205	3,20	3E8515143012
40	1.1/2"	63	22	F05/F07	14	205	B020	104	177	110	149	62	211	3,90	3E8515143512
50	2"	63	30	F05/F07	14	340	B055	120	177	110	196	70	266	5,80	3E8515144012
65	2.1/2"	63	36	F07/F10	17	520	B085	155	177	128	196	100	296	11,30	3E8515144512
80	3"	63	60	F07/F10	17	1100	B140	182	235	214	254	110	364	17,60	3E8515145012
100	4"	63	124	F07/F10	17	1820	B140	220	235	214	254	xxx	xxx	26,50	3E8515145512



Dubbelwerkende butt weld kogelkraan, 24-240 Volt AC/DC

Doorlaat[mm] aansluiting[mm]		max. druk [bar] PN	M(1) +30% [Nm]	Flens	4-kant	Kv [m ³ /h]	Elektrische Actuator	Inbouwmaat [mm] en gewicht [kg]						Bestelcode	
DN	Rp							A	B	C	D	E	F		Gewicht
8	1/4"	63	4	F03	9	6	S020	50	177	110	149	39	188	1,80	3E8515140544
10	3/8"	63	4	F03	9	10	S020	50	177	110	149	39	188	1,80	3E8515141044
15	1/2"	63	5	F04	9	24	S020	56	177	110	149	40	189	1,90	3E8515141544
20	3/4"	63	8	F04/F05	11	43	S020	73	177	110	149	44	193	2,30	3E8515142044
25	1"	63	10	F04/F05	11	83	S020	82	177	110	149	46	195	2,50	3E8515142544
32	1.1/4"	63	14	F05/F07	14	130	S020	91	177	110	149	56	205	3,20	3E8515143044
40	1.1/2"	63	22	F05/F07	14	205	S020	104	177	110	149	62	211	3,90	3E8515143544
50	2"	63	30	F05/F07	14	340	S055	120	177	110	196	70	266	5,80	3E8515144044
65	2.1/2"	63	36	F07/F10	17	520	S085	155	177	128	196	100	296	11,30	3E8515144544
80	3"	63	60	F07/F10	17	1100	S140	182	235	214	254	110	364	17,60	3E8515145044
100	4"	63	124	F07/F10	17	1820	S140	220	235	214	254	xxx	xxx	26,50	3E8515145544

