



E8515

Robuuste, elektrisch bediende 3-delige 2-Weg RVS kogelkraan voorzien van JJ J+J J4C koolborstelloze actuator in dubbelwerkende uitvoering

DOORLAAT

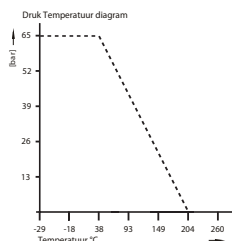
DN08 (1/4") tot DN80 (4") Volle doorlaat

AANSLUITING

- Binnendraad volgens DIN 2999, DIN 259
- Opbouwflens volgens ISO 5211

BEDRIJFSDRUK

Max PN63



TEMPERATUUR BEREIK

Van -25° tot +180°C

MATERIALEN

Huis: RVS AISI 316
Kogel: RVS AISI 316
Kogelafdichting: PTFE 15% glasvezelversterkt
As: RVS AISI 316
As afdichting: PTFE 15% glasvezelversterkt
O-Ring: FPM
Stopbusafdichting: PTFE

DOORSTROMINGSRICHTING

Naar keuze.

MONTAGE

Raadpleeg aanbeveling voor inbouw industriële afsluiters.

MEDIUM

Neutrale gassen en vloeistoffen. Voor toepassingen met agressieve media bestendigheidstabel raadplegen. Bepaalde media kunnen het draaimoment verhogen.

BEDIENING (Standaard)

Met elektrische actuator.

BEDRIJFSSPANNING

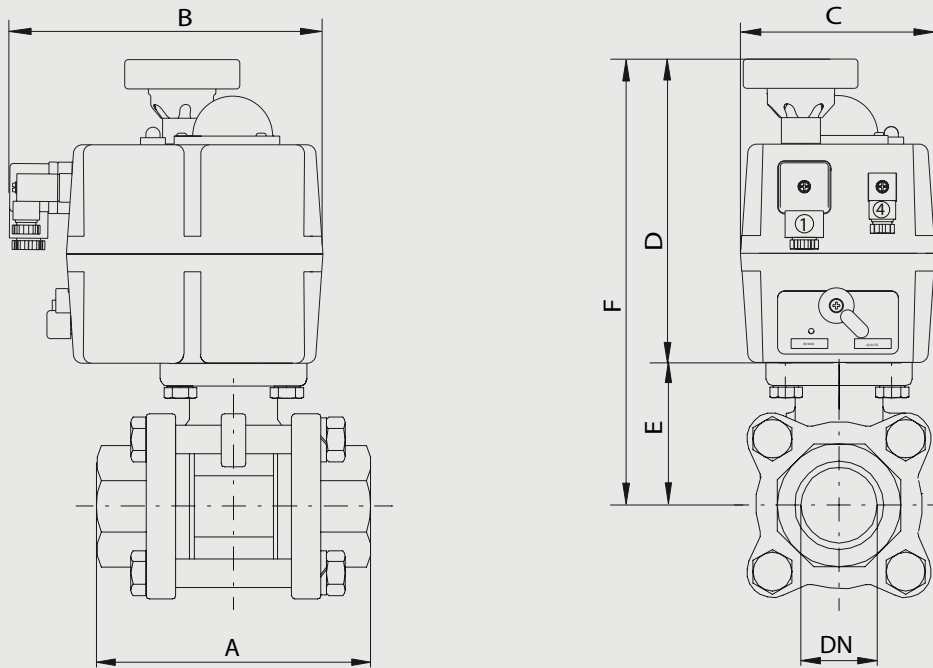
12V AC/DC, 24-240V AC/DC

ENKELE VOORDELEN OP EEN RIJ

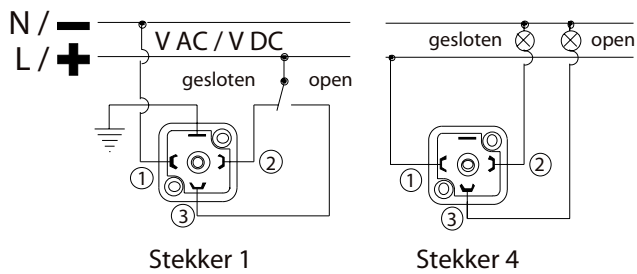
- P 67
- Koolborstelloze motor.
- ETL (Elektrische draaimoment-begrenzing).
- AVS (Automatische spanning herkenning).
- ATC (Automatische temperatuurregeling tegen condensvorming).
- MO (Handnoodbediening).
- VFC (2 geïntegreerde, potentiaalvrije microschemelaars).
- VCO (Een LED geeft het normaal functioneren van de actuator aan).
- PES (Eenvoudige en dezelfde elektrische aansluiting voor zowel AC als DC).

OPTIES EN TOEBEHOREN

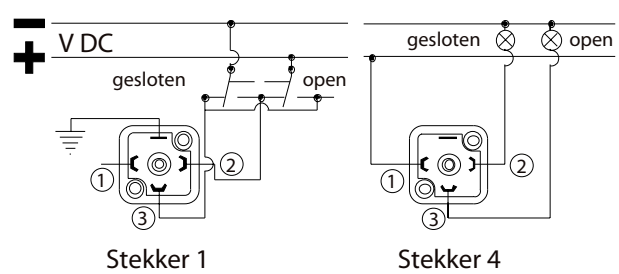
Batterij-noodstroom voeding BSR, Potentiometer t.b.v. terugmelding, Positioner DPS, 0-10volt of 4-20mA.



AC/DC 3 draads aansluiting

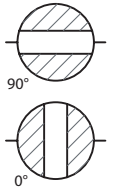


DC 2 draads aansluiting



Dubbelwerkende kogelkraan met gasdraad, 12 Volt AC/DC

Doorlaat[mm] aansluiting[mm]		max. druk [bar] PN	M(1) +30% [Nm]	Flens	4-kant	Kv [m ³ /h]	Elektrische Actuator	Inbouwmaat [mm] en gewicht [kg]						Bestelcode	
DN	Rp							A	B	C	D	E	F		Gewicht
8	G1/4	63	4	F03	9	6	B020	50	177	110	149	39	188	1,80	3E8515000512
10	G3/8	63	4	F03	9	10	B020	50	177	110	149	39	188	1,80	3E8515001012
15	G1/2	63	5	F04	9	24	B020	56	177	110	149	40	189	1,90	3E8515001512
20	G3/4	63	8	F04/F05	11	43	B020	73	177	110	149	44	193	2,30	3E8515002012
25	G1	63	10	F04/F05	11	83	B020	82	177	110	149	46	195	2,50	3E8515002512
32	G1.1/4	63	14	F05/F07	14	130	B020	91	177	110	149	56	205	3,20	3E8515003012
40	G1.1/2	63	22	F05/F07	14	205	B020	104	177	110	149	62	211	3,90	3E8515003512
50	G2	63	30	F05/F07	14	340	B055	120	177	110	196	70	266	5,80	3E8515004012
65	G2.1/2	63	36	F07/F10	17	520	B085	155	177	128	196	100	296	11,30	3E8515004512
80	G3	63	60	F07/F10	17	1100	B140	182	235	214	254	110	364	17,60	3E8515005012
100	G4	63	124	F07/F10	17	1820	B140	220	235	214	254	xxx	xxx	26,50	3E8515005512



Dubbelwerkende kogelkraan met gasdraad, 24-240 Volt AC/DC

Doorlaat[mm] aansluiting[mm]		max. druk [bar] PN	M(1) +30% [Nm]	Flens	4-kant	Kv [m ³ /h]	Elektrische Actuator	Inbouwmaat [mm] en gewicht [kg]						Bestelcode	
DN	Rp							A	B	C	D	E	F		Gewicht
8	G1/4	63	4	F03	9	6	S020	50	177	110	149	39	188	1,80	3E8515000544
10	G3/8	63	4	F03	9	10	S020	50	177	110	149	39	188	1,80	3E8515001044
15	G1/2	63	5	F04	9	24	S020	56	177	110	149	40	189	1,90	3E8515001544
20	G3/4	63	8	F04/F05	11	43	S020	73	177	110	149	44	193	2,30	3E8515002044
25	G1	63	10	F04/F05	11	83	S020	82	177	110	149	46	195	2,50	3E8515002544
32	G1.1/4	63	14	F05/F07	14	130	S020	91	177	110	149	56	205	3,20	3E8515003044
40	G1.1/2	63	22	F05/F07	14	205	S020	104	177	110	149	62	211	3,90	3E8515003544
50	G2	63	30	F05/F07	14	340	S055	120	177	110	196	70	266	5,80	3E8515004044
65	G2.1/2	63	36	F07/F10	17	520	S085	155	177	128	196	100	296	11,30	3E8515004544
80	G3	63	60	F07/F10	17	1100	S140	182	235	214	254	110	364	17,60	3E8515005044
100	G4	63	124	F07/F10	17	1820	S140	220	235	214	254	xxx	xxx	26,50	3E8515005544

