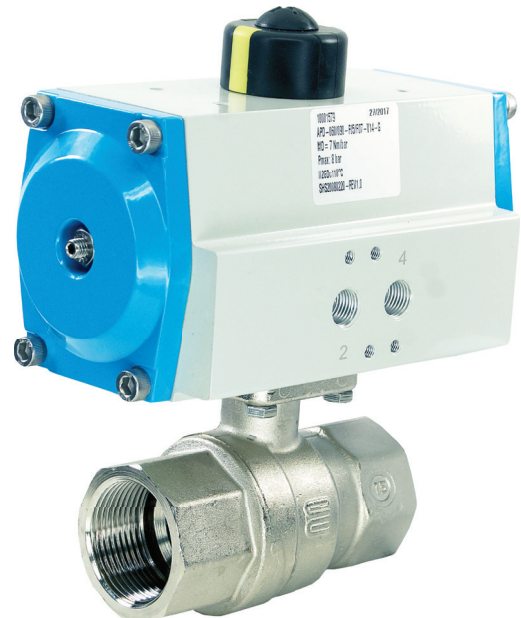


Pneumatisch bediende  
2-Weg 2-delige  
Messing vernikkelde kogelkraan  
**P8700**



### P8700

Robuuste, pneumatisch bediende 2-delige 2-Weg messing vernikkelde kogelkraan voorzien van airpower actuator in dubbelwerkende en enkelwerkende uitvoering.

#### DOORLAAT

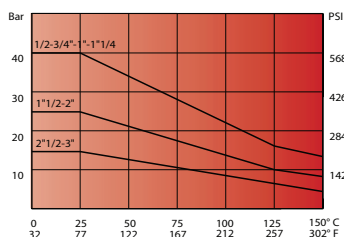
DN08 (1/4") tot DN80 (3") Volle doorlaat

#### AANSLUITING

- 2-Zijdig binnendraad volgens UNI EN 10226 (DIN ISO 7/1)
- Opbouwflens volgens ISO 5211

#### BEDRIJFSDRUK

Van PN40 (1/4) tot PN16 (3")



#### TEMPERATUUR BEREIK

Van -20° tot +150°C

#### MATERIALEN

Huis: Messing CW 617 N UNI EN 12165  
Kogel: Messing, hardverchromd CW 614 N UNI EN 12164  
Kogelafdichting: PTFE  
As: Messing, hardverchromd CW 614 N UNI EN 12164  
As afdichting: PTFE  
O-Ring: Elastomeer  
Stopbuswartel: Messing CW 614 N UNI EN 12164  
Stopbusafdichting: PTFE

#### DOORSTROMINGSRICHTING

Naar keuze.

#### MONTAGE

Raadpleeg aanbeveling voor inbouw industriële afsluiters.

#### MEDIUM

Neutrale gassen en vloeistoffen. Voor toepassingen met agressieve media bestendigheidstabel raadplegen. Bepaalde media kunnen het draaimoment verhogen.

#### BEDIENING (Standaard)

Met pneumatische actuator in dubbelwerkende of enkelwerkende (Veer sluitend "NC" of veer openend "NO") uitvoering.

#### STUURMEDIUM

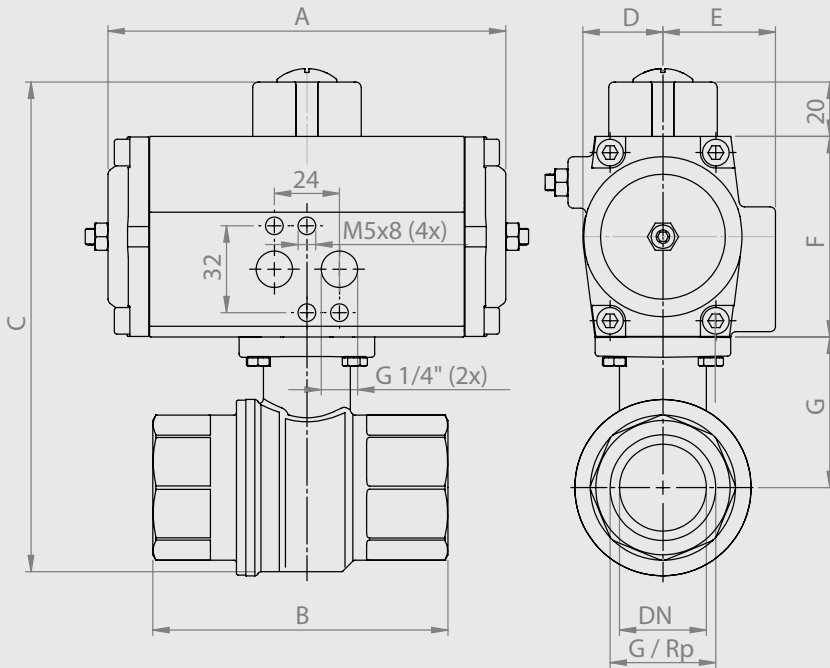
Gefilterde lucht volgens PNEUROP/ISO klasse 4, ander stuurmedia op aanvraag

#### STUURDRUK

- 5,5 bar, andere stuurdrukken op aanvraag.

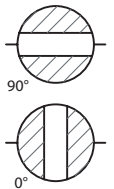
#### OPTIES EN TOEBEHOREN

Mechanische of inductieve eindstandschakelaars gemonteerd in een signaalbox of los op de actuator.



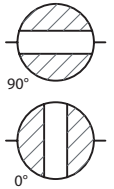
### Dubbelwerkende kogelkraan met gasdraad

Doorlaat[mm] aansluiting[mm]		max. druk [bar] PN	M(1) +30% [Nm]	Flens	4-kant	Kv	Pneu- matische Actuator	Inbouwmaat [mm] en gewicht [kg]							Bestelcode	
DN	Rp							A	B	C	D	E	F	G		Gewicht
8	G1/4	40	2,8	F03	9	5,9	APD050	147	75	148,8	29,5	41,5	74	38,0	1,81	3P87000005
10	G3/8	40	2,8	F03	9	9,4	APD050	147	75	148,8	29,5	41,5	74	38,0	1,79	3P87000010
15	G1/2	40	4,2	F03	9	17	APD050	147	75	148,8	29,5	41,5	74	38,0	1,74	3P87000015
20	G3/4	40	5,6	F03	9	41	APD050	147	80	154,8	29,5	41,5	74	40,5	1,86	3P87000020
25	G1	40	8,4	F03/F04	9	70	APD050	147	90	163,2	29,5	41,5	74	44,0	2,11	3P87000025
32	G1.1/4	40	9,8	F04/F05	11	121	APD050	147	110	179,1	29,5	41,5	74	55,0	2,62	3P87000030
40	G1.1/2	25	13	F04/F05	11	200	APD050	147	120	192,2	29,5	41,5	74	61,5	3,05	3P87000035
50	G2	25	25	F05	14	292	APD060	168	140	226,3	36,0	47,0	88	73,0	4,99	3P87000040
65	G2.1/2	25	38	F07	14	535	APD070	184	155	253,0	41,5	53,0	100	82,8	5,89	3P87000045
80	G3	16	46	F07	14		APD070	187	184	283,0	41,5	53,0	100	94,5	8,52	3P87000050



### Enkelwerkende kogelkraan met gasdraad, NC

Doorlaat[mm] aansluiting[mm]		max. druk [bar] PN	M(1) +30% [Nm]	Flens	4-kant	Kv	Pneu- matische Actuator	Inbouwmaat [mm] en gewicht [kg]							Bestelcode	
DN	Rp							A	B	C	D	E	F	G		Gewicht
8	G1/4	40	2,8	F03	9	5,9	APS050	147	75	148,8	29,5	41,5	74	38,0	1,91	3P87000105
10	G3/8	40	2,8	F03	9	9,4	APS050	147	75	148,8	29,5	41,5	74	38,0	1,89	3P87000110
15	G1/2	40	4,2	F03	9	17	APS050	147	75	148,8	29,5	41,5	74	38,0	1,84	3P87000115
20	G3/4	40	5,6	F03	9	41	APS050	147	80	154,8	29,5	41,5	74	40,5	1,96	3P87000120
25	G1	40	8,4	F03/F04	9	70	APS050	147	90	163,2	29,5	41,5	74	44,0	2,21	3P87000125
32	G1.1/4	40	9,8	F04/F05	11	121	APS060	168	110	193,1	36,0	47,0	88	55,0	3,52	3P87000130
40	G1.1/2	25	13	F04/F05	11	200	APS060	168	120	206,2	36,0	47,0	88	61,5	3,95	3P87000135
50	G2	25	25	F05	14	292	APS070	184	140	238,3	41,5	53,0	100	73,0	5,79	3P87000140
65	G2.1/2	25	38	F07	14	535	APS080	204	155	262,0	45,0	56,0	109	82,8	6,99	3P87000145
80	G3	16	46	F07	14		APS080	204	184	292,0	45,0	56,0	109	94,5	9,62	3P87000150



### Enkelwerkende kogelkraan met gasdraad, NO

Doorlaat[mm] aansluiting[mm]		max. druk [bar] PN	M(1) +30% [Nm]	Flens	4-kant	Kv	Pneu- matische Actuator	Inbouwmaat [mm] en gewicht [kg]							Bestelcode	
DN	Rp							A	B	C	D	E	F	G		Gewicht
8	G1/4	40	2,8	F03	9	5,9	APS050	147	75	148,8	29,5	41,5	74	38,0	1,91	3P87000205
10	G3/8	40	2,8	F03	9	9,4	APS050	147	75	148,8	29,5	41,5	74	38,0	1,89	3P87000210
15	G1/2	40	4,2	F03	9	17	APS050	147	75	148,8	29,5	41,5	74	38,0	1,84	3P87000215
20	G3/4	40	5,6	F03	9	41	APS050	147	80	154,8	29,5	41,5	74	40,5	1,96	3P87000220
25	G1	40	8,4	F03/F04	9	70	APS050	147	90	163,2	29,5	41,5	74	44,0	2,21	3P87000225
32	G1.1/4	40	9,8	F04/F05	11	121	APS060	168	110	193,1	36,0	47,0	88	55,0	3,52	3P87000230
40	G1.1/2	25	13	F04/F05	11	200	APS060	168	120	206,2	36,0	47,0	88	61,5	3,95	3P87000235
50	G2	25	25	F05	14	292	APS070	184	140	238,3	41,5	53,0	100	73,0	5,79	3P87000240
65	G2.1/2	25	38	F07	14	535	APS080	204	155	262,0	45,0	56,0	109	82,8	6,99	3P87000245
80	G3	16	46	F07	14		APS080	204	184	292,0	45,0	56,0	109	94,5	9,62	3P87000250

