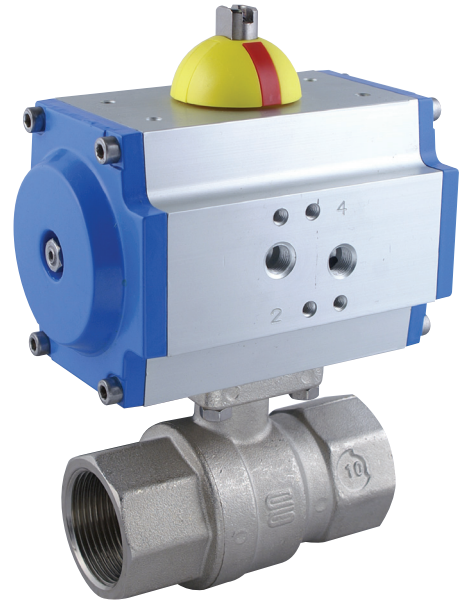


**Pneumatisch bediende
2-Weg 2-delige
Messing vernikkelde kogelkraan
P8300**



P8300

Robuuste, pneumatisch bediende 2-delige 2-Weg messing vernikkelde kogelkraan voorzien van GT Rotork actuator in dubbelwerkende en enkelwerkende uitvoering.

DOORLAAT

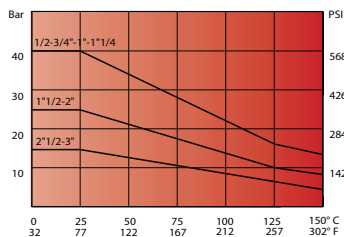
DN08 (1/4") tot DN80 (3") Volle doorlaat

AANSLUITING

- 2-Zijdig binnendraad volgens UNI EN 10226 (DIN ISO 7/1)
- Opbouwflens volgens ISO 5211

BEDRIJFSDRUK

Van PN40 (1/4) tot PN16 (3")



TEMPERATUUR BEREIK

Van -20° tot +150°C

MATERIALEN

Huis: Messing CW 617 N UNI EN 12165
Kogel: Messing, hardverchromd CW 614 N UNI EN 12164
Kogelafdichting: PTFE
As: Messing, hardverchromd CW 614 N UNI EN 12164
As afdichting: PTFE
O-Ring: Elastomeer
Stopbuswartel: Messing CW 614 N UNI EN 12164
Stopbusafdichting: PTFE

DOORSTROMINGSRICHTING

Naar keuze.

MONTAGE

Raadpleeg aanbeveling voor inbouw industriële afsluiters.

MEDIUM

Neutrale gassen en vloeistoffen. Voor toepassingen met agressieve media bestendigheidstabel raadplegen. Bepaalde media kunnen het draaimoment verhogen.

BEDIENING (Standaard)

Met pneumatische actuator in dubbelwerkende of enkelwerkende (Veer sluitend "NC" of veer openend "NO") uitvoering.

STUURMEDIUM

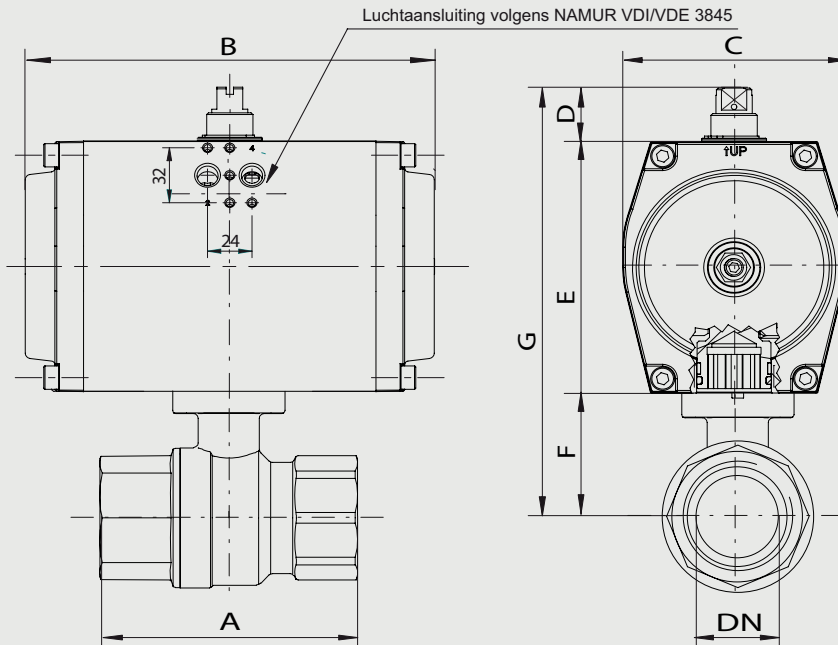
Gefilterde lucht volgens PNEUROP/ISO klasse 4, ander stuurmedia op aanvraag

STUURDRUK

- 5,5 bar, andere stuurdrukken op aanvraag.

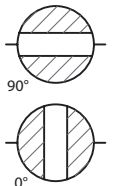
OPTIES EN TOEBEHOREN

Mechanische of inductieve eindstandschakelaars gemonteerd in een signaalbox of los op de actuator.



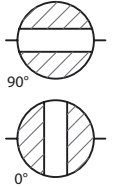
Dubbelwerkende kogelkraan met gasdraad

Doorlaat[mm] aansluiting[mm]		max. druk [bar]	M(1) +30% [Nm]	Flens	4-kant	Kv	Pneu- matische Actuator	Inbouwmaat [mm] en gewicht [kg]							Bestelcode	
DN	Rp	PN						A	B	C	D	E	F	G	Gewicht	
8	G1/4	40	2,8	F03	9	5,9	GTKB-052	75	133	68,5	30	74	38	142	1,30	3P83000005
10	G3/8	40	2,8	F03	9	9,4	GTKB-052	75	133	68,5	30	74	38	142	1,30	3P83000010
15	G1/2	40	4,2	F03	9	17	GTKB-052	75	133	68,5	30	74	38	142	1,40	3P83000015
20	G3/4	40	5,6	F03	9	41	GTKB-052	80	133	68,5	30	74	40,5	144,5	1,40	3P83000020
25	G1	40	8,4	F03/F04	9	70	GTKB-052	90	133	68,5	30	74	44	148	1,40	3P83000025
32	G1.1/4	40	9,8	F04/F05	11	121	GTKB-052	110	133	68,5	30	74	55	159	1,70	3P83000030
40	G1.1/2	25	13	F04/F05	11	200	GTKB-052	120	133	68,5	30	74	61,5	165,5	2,60	3P83000035
50	G2	25	25	F05	14	292	GTKB-063	140	137	80	30	88	73	191	4,45	3P83000040
65	G2.1/2	16	38	F07	14	535	GTKB-075	155	161	92,5	30	100	82,8	212,8	5,50	3P83000045
80	G3	16	46	F07	14		GTKB-075	182	161	92,5	30	100	94,5	224,5	8,20	3P83000050



Enkelwerkende kogelkraan met gasdraad, NC

Doorlaat[mm] aansluiting[mm]		max. druk [bar] PN	M(1) +30% [Nm]	Flens	4-kant	Kv	Pneu- matische Actuator	Inbouwmaat [mm] en gewicht [kg]							Bestelcode	
DN	Rp							A	B	C	D	E	F	G		Gewicht
8	G1/4	40	2,8	F03	9	5,9	GTKB-052	75	133	68,5	30	74	38	142	1,40	3P83000105
10	G3/8	40	2,8	F03	9	9,4	GTKB-052	75	133	68,5	30	74	38	142	1,40	3P83000110
15	G1/2	40	4,2	F03	9	17	GTKB-052	75	133	68,5	30	74	38	142	1,40	3P83000115
20	G3/4	40	5,6	F03	9	41	GTKB-052	80	133	68,5	30	74	40,5	144,5	1,50	3P83000120
25	G1	40	8,4	F03/F04	9	70	GTKB-052	90	133	68,5	30	74	44	148	1,80	3P83000125
32	G1.1/4	40	9,8	F04/F05	11	121	GTKB-063	110	137	80	30	88	55	173	2,90	3P83000130
40	G1.1/2	25	13	F04/F05	11	200	GTKB-063	120	137	80	30	88	61,5	179,5	3,30	3P83000135
50	G2	25	25	F05	14	292	GTKB-075	140	161	92,5	30	100	73	203	5,60	3P83000140
65	G2.1/2	16	38	F07	14	535	GTKB-083	155	180	92,5	30	100	82,8	212,8	6,30	3P83000145
80	G3	16	46	F07	14		GTKB-083	182	180	92,5	30	100	94,5	224,5	9,40	3P83000150



Enkelwerkende kogelkraan met gasdraad, NO

Doorlaat[mm] aansluiting[mm]		max. druk [bar] PN	M(1) +30% [Nm]	Flens	4-kant	Kv	Pneu- matische Actuator	Inbouwmaat [mm] en gewicht [kg]							Bestelcode	
DN	Rp							A	B	C	D	E	F	G		Gewicht
8	G1/4	40	2,8	F03	9	5,9	GTKB-052	75	133	68,5	30	74	38	142	1,40	3P83000205
10	G3/8	40	2,8	F03	9	9,4	GTKB-052	75	133	68,5	30	74	38	142	1,40	3P83000210
15	G1/2	40	4,2	F03	9	17	GTKB-052	75	133	68,5	30	74	38	142	1,40	3P83000215
20	G3/4	40	5,6	F03	9	41	GTKB-052	80	133	68,5	30	74	40,5	144,5	1,50	3P83000220
25	G1	40	8,4	F03/F04	9	70	GTKB-052	90	133	68,5	30	74	44	148	1,80	3P83000225
32	G1.1/4	40	9,8	F04/F05	11	121	GTKB-063	110	137	80	30	88	55	173	2,90	3P83000230
40	G1.1/2	25	13	F04/F05	11	200	GTKB-063	120	137	80	30	88	61,5	179,5	3,30	3P83000235
50	G2	25	25	F05	14	292	GTKB-075	140	161	92,5	30	100	73	203	5,60	3P83000240
65	G2.1/2	16	38	F07	14	535	GTKB-083	155	180	92,5	30	100	82,8	212,8	6,30	3P83000245
80	G3	16	46	F07	14		GTKB-083	182	180	92,5	30	100	94,5	224,5	9,40	3P83000250

