



G3031

Robuuste, handbediende 2-delige 2-Weg DRZ messing vernikkelde kogelkraan met RVS 304 hendel

DOORLAAT

DN14 (1/2") tot DN46,5 (2")
Gereduceerde Doorlaat

AANSLUITING

- 2-Zijdig binnendraad volgens (DIN 228/1)

BEDRIJFSDRUK

PN25

TEMPERATUUR BEREIK

-20° tot 110°C

MATERIALEN

DRZ anti corrosie messing volgens EN - ISO 6509
Messing volgens CW602N UNE-EN 12165 Gehard en Thermisch behandeld
Huis: Messing (CW602N) Gehard en Thermisch behandeld
Kogel: Messing (CW602N) Thermisch behandeld, Verchroomd en Gepolijst
Kogelafdichting: PTFE
As: Messing (CW602N) Thermisch behandeld
As afdichting: PTFE
O-Ring: NBR
Stopbusafdichting: PTFE
Hendel: RVS 304

DOORSTROMINGSRICHTING

Naar keuze.

MONTAGE

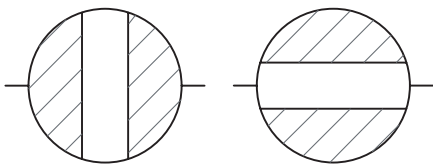
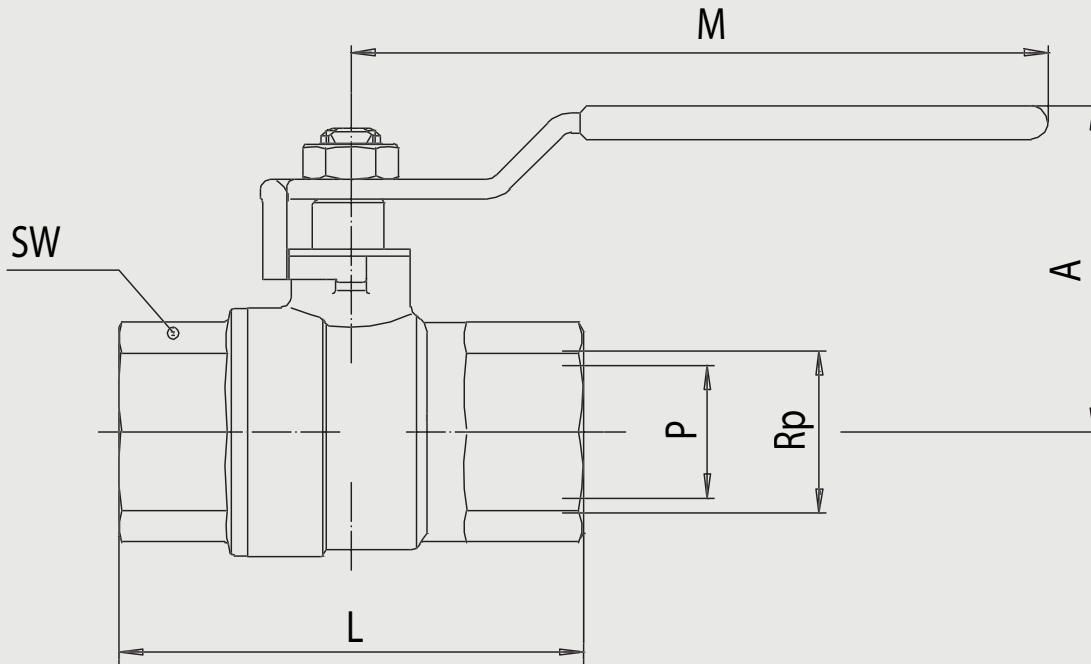
Raadpleeg aanbeveling voor inbouw industriële afsluiters.

MEDIUM

Neutrale gassen en vloeistoffen. Voor toepassingen met agressieve media bestendigheidstabel raadplegen. Bepaalde media kunnen het draaimoment verhogen.

BEDIENING (Standaard)

Hendel RVS 304



Kogelkraan 2-weg met gasdraad en RVS 304 hendel G3031

Doorlaat[mm] aansluiting[mm]		max. druk [bar] PN	DN	SW	Kv [m3/h]	Inbouwmaat [mm] en gewicht [kg]					Bestelcode
DN	Rp					P	A	L	M	Gewicht	
15	G1/2	25	14		16	14	45	49	84	0,149	3GE-3031-04
20	G3/4	25	19		30	19	53	56	93	0,248	3GE-3031-05
25	G1	25	24		45	24	56	70	93	0,381	3GE-3031-06
32	G1.1/4	25	30		70	30	68	79	115	0,596	3GE-3031-07
40	G1.1/2	25	37		115	37	77	89	126	0,870	3GE-3031-08
50	G2	25	46,5		210	46,5	86	104	158	1,341	3GE-3031-09

