

Handbediende
2-Weg 2-delige
Messing Vernikkelde kogelkraan

G3030I



G3030I

Robuuste, handbediende 2-delige 2-Weg messing vernikkelde kogelkraan met RVS 304 hendel

DOORLAAT

DN14 (1/2") tot DN46,5 (2")
Gereduceerde Doorlaat

AANSLUITING

- 2-Zijdig binnendraad volgens (DIN 228/1)

BEDRIJFSDRUK

PN25

TEMPERATUUR BEREIK

-20° tot 110°C

MATERIALEN

Messing volgens UNE-EN 12165
Huis: Messing (CW617N)
Kogel: Messing (CW617N) Verchroomd
Kogelafdichting: PTFE
As: Messing (CW617N) Verchroomd
As afdichting: PTFE
O-Ring: NBR
Stopbusafdichting: PTFE
Hendel: RVS 304

DOORSTROMINGSRICHTING

Naar keuze.

MONTAGE

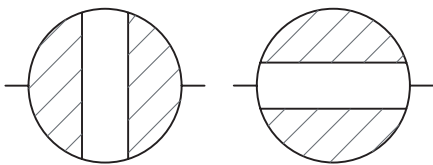
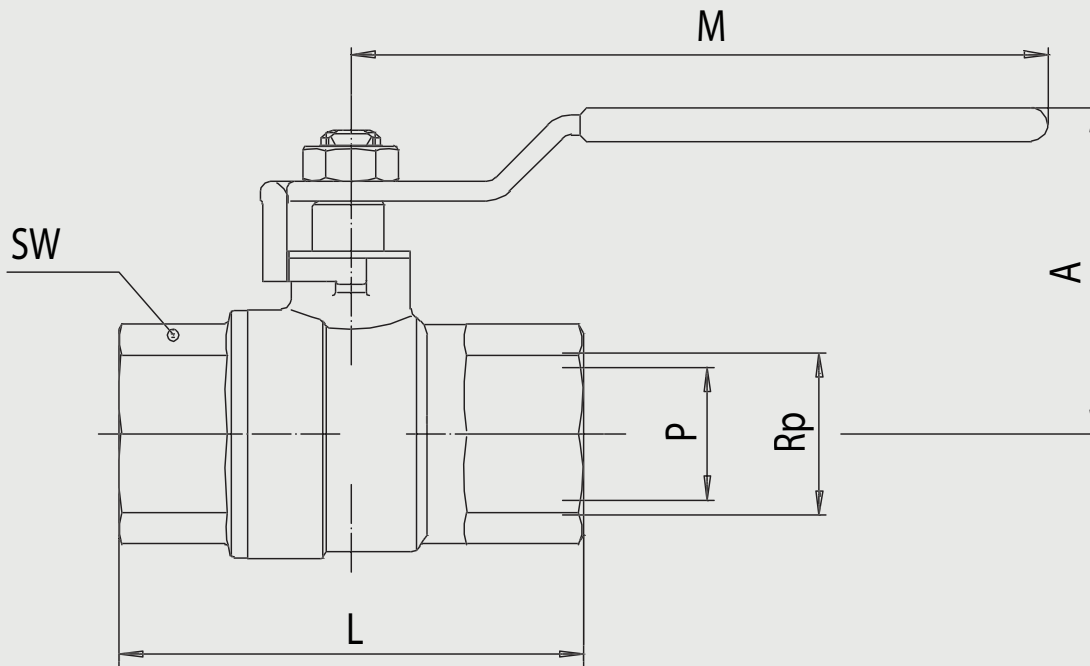
Raadpleeg aanbeveling voor inbouw industriële afsluiters.

MEDIUM

Neutrale gassen en vloeistoffen. Voor toepassingen met agressieve media bestendigheidstabel raadplegen. Bepaalde media kunnen het draaimoment verhogen.

BEDIENING (Standaard)

Hendel RVS 304



Kogelkraan 2-weg met gasdraad en RVS 304 hendel G3030I

Doorlaat[mm] aansluiting[mm]		max. druk [bar] PN	P	SW	Kv [m3/h]	Inbouwmaat [mm] en gewicht [kg]					Bestelcode
DN	Rp					P	A	L	M	Gewicht	
15	G1/2	25	14		16	14	45	49	84	0,149	3GE-3030I-04
20	G3/4	25	19		30	19	53	56	93	0,244	3GE-3030I-05
25	G1	25	24		45	24	56	70	93	0,374	3GE-3030I-06
30	G1.1/4	25	30		70	30	68	79	115	0,589	3GE-3030I-07
40	G1.1/2	25	37		115	37	77	89	126	0,855	3GE-3030I-08
50	G2	25	46,5		210	46,5	86	104	158	1,349	3GE-3030I-09

