



G3023

Robuuste, handbediende 2-delige 2-Weg messing vernikkelde kogelkraan met ISO-Top t.b.v opbouw actuator.

DOORLAAT

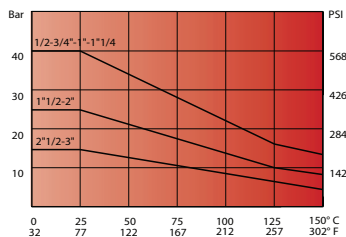
DN15 (1/2") tot DN50 (2") Volle doorlaat

AANSLUITING

- 2-Zijdig binnendraad volgens UNI EN 10226 (DIN ISO 7/1)
- Opbouwflens volgens ISO 5211

BEDRIJFSDRUK

Van PN40



TEMPERATUUR BEREIK

Van -20° tot +110°C

MATERIALEN

Huis: Messing, hardverchromd CW 617 N UNI EN 12165
Kogel: Messing, hardverchromd CW 614 N UNI EN 12164
Kogelafdichting: PTFE
As: Messing, verchromd CW 614 N UNI EN 12164
As afdichting: PTFE
O-Ring: NBR
Stopbuswartel: Messing CW 614 N UNI EN 12164
Stopbusafdichting: PTFE

DOORSTROMINGSRICHTING

Naar keuze.

MONTAGE

Raadpleeg aanbeveling voor inbouw industriële afsluiters.

MEDIUM

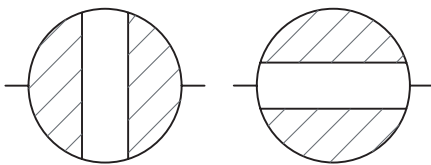
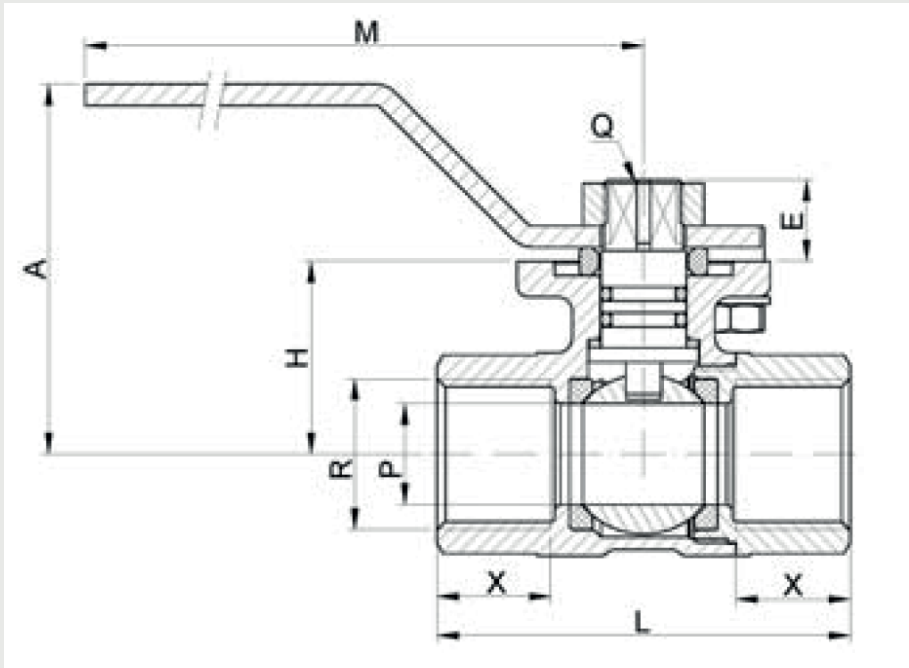
Neutrale gassen en vloeistoffen. Voor toepassingen met agressieve media bestendigheidstabel raadplegen. Bepaalde media kunnen het draaimoment verhogen.

BEDIENING (Standaard)

Hendel

OPTIES EN TOEBEHOREN

Hendel



Kogelkraan 2-weg met gasdraad, ISO Top en hendel

Doorlaat[mm] aansluiting[mm]		max. druk [bar]	M(1) +30% [Nm]	Flens	4-kant	Kv [m3/h]	Inbouwmaat [mm] en gewicht [kg]							Bestelcode	
DN	Rp	PN					P	A	M	L	X	H	E	Gewicht	
15	G1/2	40	4,2	F03	9	16	14,3	52	103,5	58	15	27	11,5	0,274	3GE-3023-04
20	G3/4	40	5,6	F03	9	30	19	57	103,5	65	16	32	11	0,376	3GE-3023-05
25	G1	40	8,4	F04	9	45	23,8	60	11,5	78	19,5	35	11	0,564	3GE-3023-06
32	G1.1/4	40	9,8	F05	11	70	30	68,8	138,5	88	19,5	43,3	13,5	0,927	3GE-3023-07
40	G1.1/2	25	13	F05	11	115	37,3	74,3	138,5	105	24,6	48,8	13,5	1,254	3GE-3023-08
50	G2	25	25	F05	11	210	46,5	85,5	138,5	122	26,5	60	13,8	1,886	3GE-3023-09

