

**Elektrisch bediende  
3-Weg  
Messing vernikkelde kogelkraan  
E8505**



### E8505

Robuuste, elektrisch bediende 3-Weg messing vernikkelde kogelkraan voorzien van JJ J+J J4C koolborstelloze actuator in dubbelwerkende uitvoering met L-Boring, T1, T2 of T3-Boring

#### DOORLAAT

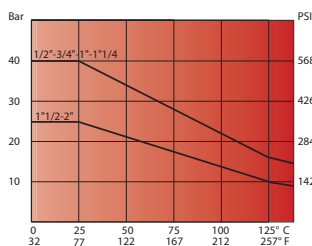
DN08 (1/4") tot DN50 (2")

#### AANSLUITING

- Binnendraad volgens UNI EN 10226 (DIN ISO 7/1)
- Opbouwflens volgens ISO 5211

#### BEDRIJFSDRUK

Van PN40 (1/4) tot PN25 (2")



#### TEMPERATUUR BEREIK

Van -20° tot +130°C

#### MATERIALEN

Huis: Messing CW 617 N UNI EN 12165  
Kogel: Messing, hardverchromd CW 614 N UNI EN 12164  
Kogelafdichting: PTFE  
As: Messing, hardverchromd CW 614 N UNI EN 12164  
As afdichting: PTFE  
O-Ring: Elastomeer  
Stopbuswartel: Messing CW

#### DOORSTROMINGSRICHTING

Naar keuze.

#### MONTAGE

Raadpleeg aanbeveling voor inbouw industriële afsluiters.

#### MEDIUM

Neutrale gassen en vloeistoffen. Voor toepassingen met agressieve media bestendigheidstabel raadplegen. Bepaalde media kunnen het draaimoment verhogen.

#### BEDIENING (Standaard)

Met elektrische actuator.

#### BEDRIJFSSPANNING

12V AC/DC, 24-240V AC/DC

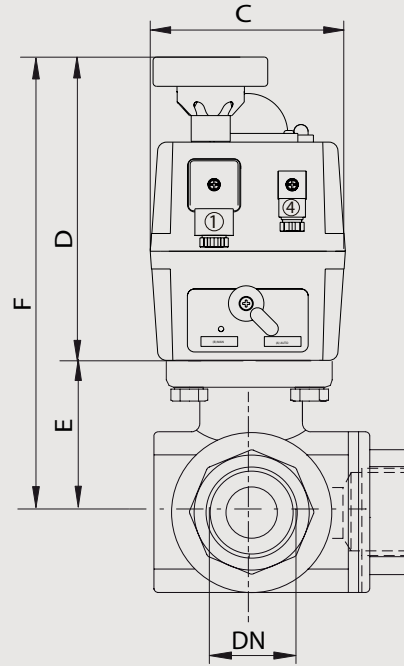
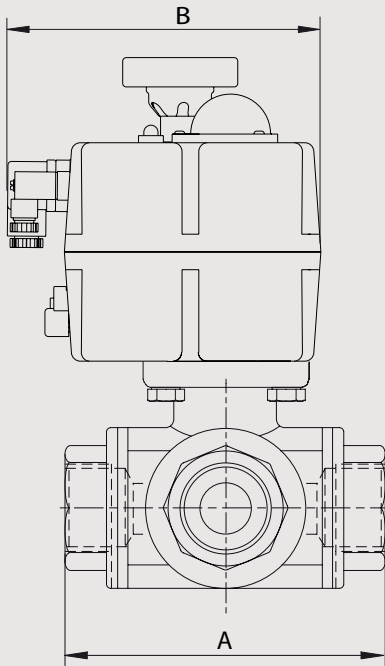
#### ENKELE VOORDELEN OP EEN RIJ

- P 67
- Koolborstelloze motor.
- ETL (Elektrische draaimoment-begrenzing).
- AVS (Automatische spanning herkenning).
- ATC (Automatische temperatuurregeling tegen condensvorming).
- MO (Handnoodbediening).
- VFC (2 geïntegreerde, potentiaalvrije microschemelaars).
- VCO (Een LED geeft het normaal functioneren van de actuator aan).
- PES (Eenvoudige en dezelfde elektrische aansluiting voor zowel AC als DC).

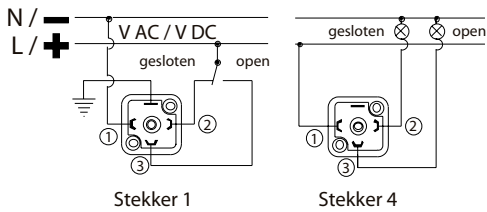
#### OPTIES EN TOEBEHOREN

Batterij-noodstroom voeding BSR, Potentiometer t.b.v. terugmelding, Positioner DPS, 0-10volt of 4-20mA.

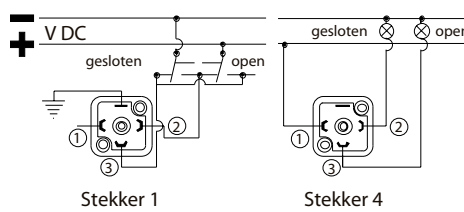
**Elektrisch bediende**  
**3-Weg**  
**Messing vernikkelde kogelkraan**  
**E8505**



AC/DC 3 draads aansluiting



DC 2 draads aansluiting

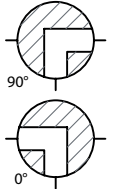


Boring en schakelstand

Boring		T			
		T1 = 04	T2 = 05	T3 = 06	L4 = 03
↻	90°				
	0°				
L		T1 = 04	T2 = 05	T3 = 06	L4 = 03

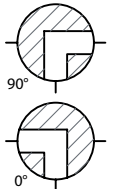
**Dubbelwerkende kogelkraan, L4-boring met gasdraad, 12 Volt AC/DC**

Doorlaat[mm] aansluiting[mm]		max. druk [bar] PN	M(1) +30% [Nm]	Flens	4-kant	Kv [m <sup>3</sup> /h]	Elektrische Actuator	Inbouwmaat [mm] en gewicht [kg]						Bestelcode	
DN	Rp							A	B	C	D	E	F		Gewicht
8	G1/4	40	7,2	F03	9	5,9	B020	64,5	177	110	149	38	187	2,00	3E8505030512
10	G3/8	40	7,2	F03	9	9,4	B020	64,5	177	110	149	38	187	1,95	3E8505031012
15	G1/2	40	7,2	F03	9	17	B020	64,5	177	110	149	38	187	1,90	3E8505031512
20	G3/4	40	8,5	F03	9	41	B020	76	177	110	149	42	191	2,20	3E8505032012
25	G1	40	12,5	F03/F04	9	70	B020	97	177	110	149	46,5	195,5	2,70	3E8505032512
32	G1.1/4	40	19,5	F04/F05	11	121	B020	118	177	110	149	61,5	210,5	4,50	3E8505033012
40	G1.1/2	25	32,5	F04/F05	11	200	B035	135	177	110	171	63,5	234,5	5,10	3E8505033512
50	G2	25	43	F05	14	292	B055	157	177	110	196	74	270	7,10	3E8505034012



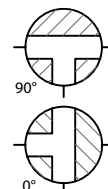
**Dubbelwerkende kogelkraan, L4-boring met gasdraad, 24-240 Volt AC/DC**

Doorlaat[mm] aansluiting[mm]		max. druk [bar] PN	M(1) +30% [Nm]	Flens	4-kant	Kv [m <sup>3</sup> /h]	Elektrische Actuator	Inbouwmaat [mm] en gewicht [kg]						Bestelcode	
DN	Rp							A	B	C	D	E	F		Gewicht
8	G1/4	40	7,2	F03	9	5,9	S020	64,5	177	110	149	38	187	2,00	3E8505030544
10	G3/8	40	7,2	F03	9	9,4	S020	64,5	177	110	149	38	187	1,95	3E8505031044
15	G1/2	40	7,2	F03	9	17	S020	64,5	177	110	149	38	187	1,90	3E8505031544
20	G3/4	40	8,5	F03	9	41	S020	76	177	110	149	42	191	2,20	3E8505032044
25	G1	40	12,5	F03/F04	9	70	S020	97	177	110	149	46,5	195,5	2,70	3E8505032544
32	G1.1/4	40	19,5	F04/F05	11	121	S020	118	177	110	149	61,5	210,5	4,50	3E8505033044
40	G1.1/2	25	32,5	F04/F05	11	200	S035	135	177	110	171	63,5	234,5	5,10	3E8505033544
50	G2	25	43	F05	14	292	S055	157	177	110	196	74	270	7,10	3E8505034044



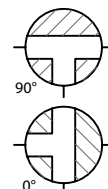
**Dubbelwerkende kogelkraan, T1-boring met gasdraad, 12 Volt AC/DC**

Doorlaat[mm] aansluiting[mm]		max. druk [bar] PN	M(1) +30% [Nm]	Flens	4-kant	Kv [m <sup>3</sup> /h]	Elektrische Actuator	Inbouwmaat [mm] en gewicht [kg]						Bestelcode	
DN	Rp							A	B	C	D	E	F		Gewicht
8	G1/4	40	7,2	F03	9	5,9	B020	64,5	177	110	149	38	187	2,00	3E8505040512
10	G3/8	40	7,2	F03	9	9,4	B020	64,5	177	110	149	38	187	1,95	3E8505041012
15	G1/2	40	7,2	F03	9	17	B020	64,5	177	110	149	38	187	1,90	3E8505041512
20	G3/4	40	8,5	F03	9	41	B020	76	177	110	149	42	191	2,20	3E8505042012
25	G1	40	12,5	F03/F04	9	70	B020	97	177	110	149	46,5	195,5	2,70	3E8505042512
32	G1.1/4	40	19,5	F04/F05	11	121	B020	118	177	110	149	61,5	210,5	4,50	3E8505043012
40	G1.1/2	25	32,5	F04/F05	11	200	B035	135	177	110	171	63,5	234,5	5,10	3E8505043512
50	G2	25	43	F05	14	292	B055	157	177	110	196	74	270	7,10	3E8505044012



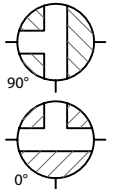
**Dubbelwerkende kogelkraan, T1-boring met gasdraad, 24-240 Volt AC/DC**

Doorlaat[mm] aansluiting[mm]		max. druk [bar] PN	M(1) +30% [Nm]	Flens	4-kant	Kv [m <sup>3</sup> /h]	Elektrische Actuator	Inbouwmaat [mm] en gewicht [kg]						Bestelcode	
DN	Rp							A	B	C	D	E	F		Gewicht
8	G1/4	40	7,2	F03	9	5,9	S020	64,5	177	110	149	38	187	2,00	3E8505040544
10	G3/8	40	7,2	F03	9	9,4	S020	64,5	177	110	149	38	187	1,95	3E8505041044
15	G1/2	40	7,2	F03	9	17	S020	64,5	177	110	149	38	187	1,90	3E8505041544
20	G3/4	40	8,5	F03	9	41	S020	76	177	110	149	42	191	2,20	3E8505042044
25	G1	40	12,5	F03/F04	9	70	S020	97	177	110	149	46,5	195,5	2,70	3E8505042544
32	G1.1/4	40	19,5	F04/F05	11	121	S020	118	177	110	149	61,5	210,5	4,50	3E8505043044
40	G1.1/2	25	32,5	F04/F05	11	200	S035	135	177	110	171	63,5	234,5	5,10	3E8505043544
50	G2	25	43	F05	14	292	S055	157	177	110	196	74	270	7,10	3E8505044044



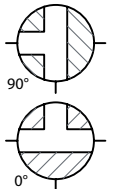
**Dubbelwerkende kogelkraan, T2-boring met gasdraad, 12 Volt AC/DC**

Doorlaat[mm] aansluiting[mm]		max. druk [bar] PN	M(1) +30% [Nm]	Flens	4-kant	Kv [m3/h]	Elektrische Actuator	Inbouwmaat [mm] en gewicht [kg]						Bestelcode	
DN	Rp							A	B	C	D	E	F		Gewicht
8	G1/4	40	7,2	F03	9	5,9	B020	64,5	177	110	149	38	187	2,00	3E8505050512
10	G3/8	40	7,2	F03	9	9,4	B020	64,5	177	110	149	38	187	1,95	3E8505051012
15	G1/2	40	7,2	F03	9	17	B020	64,5	177	110	149	38	187	1,90	3E8505051512
20	G3/4	40	8,5	F03	9	41	B020	76	177	110	149	42	191	2,20	3E8505052012
25	G1	40	12,5	F03/F04	9	70	B020	97	177	110	149	46,5	195,5	2,70	3E8505052512
32	G1.1/4	40	19,5	F04/F05	11	121	B020	118	177	110	149	61,5	210,5	4,50	3E8505053012
40	G1.1/2	25	32,5	F04/F05	11	200	B035	135	177	110	171	63,5	234,5	5,10	3E8505053512
50	G2	25	43	F05	14	292	B055	157	177	110	196	74	270	7,10	3E8505054012



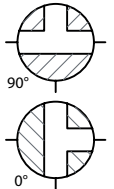
**Dubbelwerkende kogelkraan, T2-boring met gasdraad, 24-240 Volt AC/DC**

Doorlaat[mm] aansluiting[mm]		max. druk [bar] PN	M(1) +30% [Nm]	Flens	4-kant	Kv [m3/h]	Elektrische Actuator	Inbouwmaat [mm] en gewicht [kg]						Bestelcode	
DN	Rp							A	B	C	D	E	F		Gewicht
8	G1/4	40	7,2	F03	9	5,9	S020	64,5	177	110	149	38	187	2,00	3E8505050544
10	G3/8	40	7,2	F03	9	9,4	S020	64,5	177	110	149	38	187	1,95	3E8505051044
15	G1/2	40	7,2	F03	9	17	S020	64,5	177	110	149	38	187	1,90	3E8505051544
20	G3/4	40	8,5	F03	9	41	S020	76	177	110	149	42	191	2,20	3E8505052044
25	G1	40	12,5	F03/F04	9	70	S020	97	177	110	149	46,5	195,5	2,70	3E8505052544
32	G1.1/4	40	19,5	F04/F05	11	121	S020	118	177	110	149	61,5	210,5	4,50	3E8505053044
40	G1.1/2	25	32,5	F04/F05	11	200	S035	135	177	110	171	63,5	234,5	5,10	3E8505053544
50	G2	25	43	F05	14	292	S055	157	177	110	196	74	270	7,10	3E8505054044



**Dubbelwerkende kogelkraan, T3-boring met gasdraad, 12 Volt AC/DC**

Doorlaat[mm] aansluiting[mm]		max. druk [bar] PN	M(1) +30% [Nm]	Flens	4-kant	Kv [m3/h]	Elektrische Actuator	Inbouwmaat [mm] en gewicht [kg]							Bestelcode
DN	Rp							A	B	C	D	E	F	Gewicht	
8	G1/4	40	7,2	F03	9	5,9	B020	64,5	177	110	149	38	187	2,00	3E8505060512
10	G3/8	40	7,2	F03	9	9,4	B020	64,5	177	110	149	38	187	1,95	3E8505061012
15	G1/2	40	7,2	F03	9	17	B020	64,5	177	110	149	38	187	1,90	3E8505061512
20	G3/4	40	8,5	F03	9	41	B020	76	177	110	149	42	191	2,20	3E8505062012
25	G1	40	12,5	F03/F04	9	70	B020	97	177	110	149	46,5	195,5	2,70	3E8505062512
32	G1.1/4	40	19,5	F04/F05	11	121	B020	118	177	110	149	61,5	210,5	4,50	3E8505063012
40	G1.1/2	25	32,5	F04/F05	11	200	B035	135	177	110	171	63,5	234,5	5,10	3E8505063512
50	G2	25	43	F05	14	292	B055	157	177	110	196	74	270	7,10	3E8505064012



**Dubbelwerkende kogelkraan, T3-boring met gasdraad, 24-240 Volt AC/DC**

Doorlaat[mm] aansluiting[mm]		max. druk [bar] PN	M(1) +30% [Nm]	Flens	4-kant	Kv [m3/h]	Elektrische Actuator	Inbouwmaat [mm] en gewicht [kg]							Bestelcode
DN	Rp							A	B	C	D	E	F	Gewicht	
8	G1/4	40	7,2	F03	9	5,9	S020	64,5	177	110	149	38	187	2,00	3E8505060544
10	G3/8	40	7,2	F03	9	9,4	S020	64,5	177	110	149	38	187	1,95	3E8505061044
15	G1/2	40	7,2	F03	9	17	S020	64,5	177	110	149	38	187	1,90	3E8505061544
20	G3/4	40	8,5	F03	9	41	S020	76	177	110	149	42	191	2,20	3E8505062044
25	G1	40	12,5	F03/F04	9	70	S020	97	177	110	149	46,5	195,5	2,70	3E8505062544
32	G1.1/4	40	19,5	F04/F05	11	121	S020	118	177	110	149	61,5	210,5	4,50	3E8505063044
40	G1.1/2	25	32,5	F04/F05	11	200	S035	135	177	110	171	63,5	234,5	5,10	3E8505063544
50	G2	25	43	F05	14	292	S055	157	177	110	196	74	270	7,10	3E8505064044

