



E8500

Robuuste, elektrisch bediende 2-delige 2-Weg messing vernikkelde kogelkraan voorzien van JJ J+J J4C koolborstelloze actuator in dubbelwerkende uitvoering

DOORLAAT

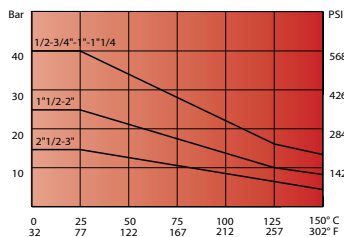
DN08 (1/4") tot DN80 (3") Volle doorlaat

AANSLUITING

- 2-Zijdig binnendraad volgens UNI EN 10226 (DIN ISO 7/1)
- Opbouwflens volgens ISO 5211

BEDRIJFSDRUK

Van PN40 (1/4) tot PN16 (3")



TEMPERATUUR BEREIK

Van -20° tot +150°C

MATERIALEN

Huis: Messing CW 617 N UNI EN 12165
Kogel: Messing, hardverchromd CW 614 N UNI EN 12164
Kogelafdichting: PTFE
As: Messing, hardverchromd CW 614 N UNI EN 12164
As afdichting: PTFE
O-Ring: Elastomeer
Stopbuswartel: Messing CW 614 N UNI EN 12164
Stopbusafdichting: PTFE

DOORSTROMINGSRICHTING

Naar keuze.

MONTAGE

Raadpleeg aanbeveling voor inbouw industriële afsluiters.

MEDIUM

Neutrale gassen en vloeistoffen. Voor toepassingen met agressieve media bestendigheidstabel raadplegen. Bepaalde media kunnen het draaimoment verhogen.

BEDIENING (Standaard)

Met elektrische actuator.

BEDRIJFSSPANNING

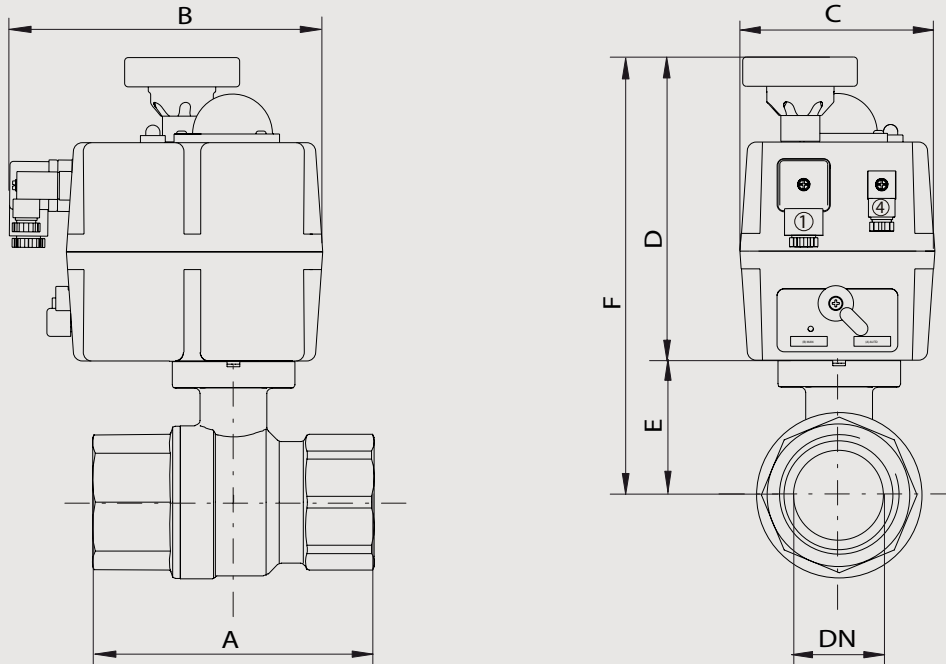
12V AC/DC, 24-240V AC/DC

ENKELE VOORDELEN OP EEN RIJ

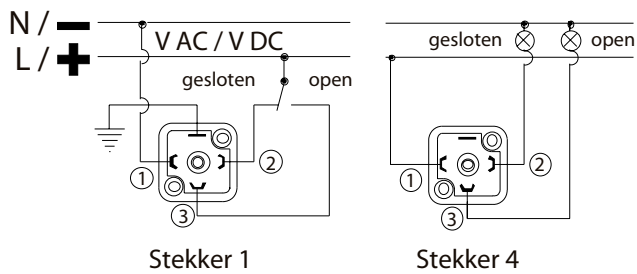
- IP 67
- Koolborstelloze motor.
- ETL (Elektrische draaimoment-begrenzing).
- AVS (Automatische spanning herkenning).
- ATC (Automatische temperatuurregeling tegen condensvorming).
- MO (Handnoodbediening).
- VFC (2 geïntegreerde, potentiaalvrije microschemelaars).
- VCO (Een LED geeft het normaal functioneren van de actuator aan).
- PES (Eenvoudige en dezelfde elektrische aansluiting voor zowel AC als DC).

OPTIES EN TOEBEHOREN

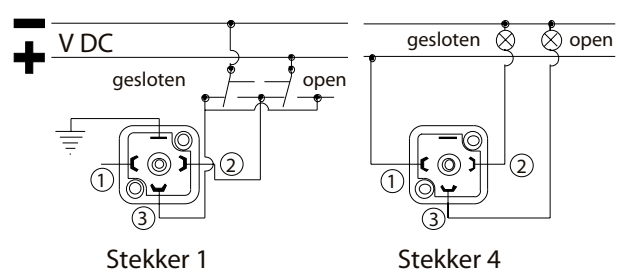
Batterij-noodstroom voeding BSR, Potentiometer t.b.v. terugmelding, Positioner DPS, 0-10volt of 4-20mA.



AC/DC 3 draads aansluiting

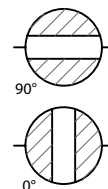


DC 2 draads aansluiting



Dubbelwerkende kogelkraan met gasdraad, 12 Volt AC/DC

Doorlaat[mm] aansluiting[mm]		max. druk [bar] PN	M(1) +30% [Nm]	Flens	4-kant	Kv [m ³ /h]	Elektrische Actuator	Inbouwmaat [mm] en gewicht [kg]						Bestelcode	
DN	Rp							A	B	C	D	E	F		Gewicht
8	G1/4	40	2,8	F03	9	5,9	B020	75	177	110	149	38	187	1,90	3E8500000512
10	G3/8	40	2,8	F03	9	9,4	B020	75	177	110	149	38	187	1,85	3E8500001012
15	G1/2	40	4,2	F03	9	17	B020	75	177	110	149	38	187	1,80	3E8500001512
20	G3/4	40	5,6	F03	9	41	B020	80	177	110	149	40,5	189,5	2,00	3E8500002012
25	G1	40	8,4	F03/F04	9	70	B020	90	177	110	149	44	193	2,30	3E8500002512
32	G1.1/4	40	9,8	F04/F05	11	121	B020	110	177	110	149	55	204	2,70	3E8500003012
40	G1.1/2	25	13	F04/F05	11	200	B020	120	177	110	149	61,5	210,5	3,20	3E8500003512
50	G2	25	25	F05	14	292	B035	140	177	110	171	73	244	4,50	3E8500004012
65	G2.1/2	16	38	F07	14	535	B055	155	177	110	196	82,8	278,8	4,80	3E8500004512
80	G3	16	46	F07	14		B055	182	177	110	196	94,5	290,5	7,70	3E8500005012



Dubbelwerkende kogelkraan met gasdraad, 24-240 Volt AC/DC

Doorlaat[mm] aansluiting[mm]		max. druk [bar] PN	M(1) +30% [Nm]	Flens	4-kant	Kv [m ³ /h]	Elektrische Actuator	Inbouwmaat [mm] en gewicht [kg]						Bestelcode	
DN	Rp							A	B	C	D	E	F		Gewicht
8	G1/4	40	2,8	F03	9	5,9	S020	75	177	110	149	38	187	1,90	3E8500000544
10	G3/8	40	2,8	F03	9	9,4	S020	75	177	110	149	38	187	1,85	3E8500001044
15	G1/2	40	4,2	F03	9	17	S020	75	177	110	149	38	187	1,80	3E8500001544
20	G3/4	40	5,6	F03	9	41	S020	80	177	110	149	40,5	189,5	2,00	3E8500002044
25	G1	40	8,4	F03/F04	9	70	S020	90	177	110	149	44	193	2,30	3E8500002544
32	G1.1/4	40	9,8	F04/F05	11	121	S020	110	177	110	149	55	204	2,70	3E8500003044
40	G1.1/2	25	13	F04/F05	11	200	S020	120	177	110	149	61,5	210,5	3,20	3E8500003544
50	G2	25	25	F05	14	292	S035	140	177	110	171	73	244	4,50	3E8500004044
65	G2.1/2	16	38	F07	14	535	S055	155	177	110	196	82,8	278,8	4,80	3E8500004544
80	G3	16	46	F07	14		S055	182	177	110	196	94,5	290,5	7,70	3E8500005044

