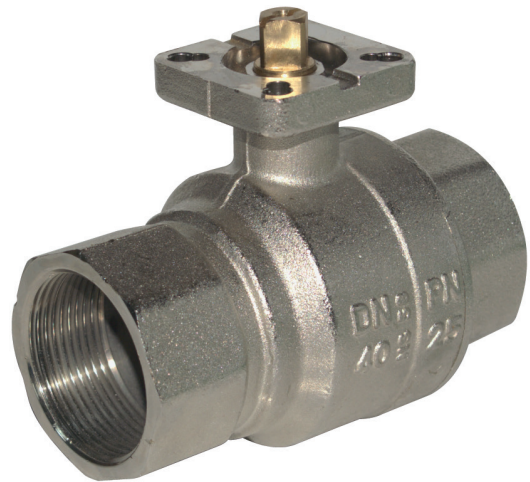


**Handbediende
2-Weg 2-delige
Messing vernikkelde kogelkraan**

H8000



H8000

Robuuste, handbediende 2-delige 2-Weg messing vernikkelde kogelkraan met ISO-Top t.b.v opbouw actuator.

DOORLAAT

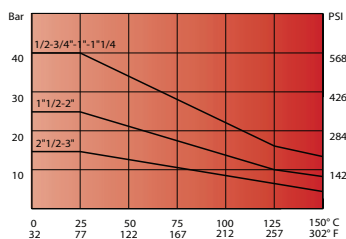
DN08 (1/4") tot DN80 (3") Volle doorlaat

AANSLUITING

- 2-Zijdig binnendraad volgens UNI EN 10226 (DIN ISO 7/1)
- Opbouwflens volgens ISO 5211

BEDRIJFSDRUK

Van PN40 (1/4) tot PN16 (3")



TEMPERATUUR BEREIK

Van -20° tot +150°C

MATERIALEN

Huis: Messing CW 617 N UNI EN 12165
Kogel: Messing, hardverchromd CW 614 N UNI EN 12164
Kogelafdichting: PTFE
As: Messing, hardverchromd CW 614 N UNI EN 12164
As afdichting: PTFE
O-Ring: Elastomeer
Stopbuswartel: Messing CW 614 N UNI EN 12164
Stopbusafdichting: PTFE

DOORSTROMINGSRICHTING

Naar keuze.

MONTAGE

Raadpleeg aanbeveling voor inbouw industriële afsluiters.

MEDIUM

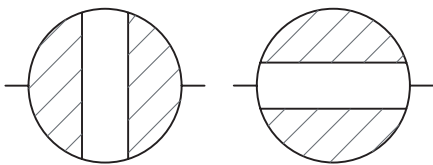
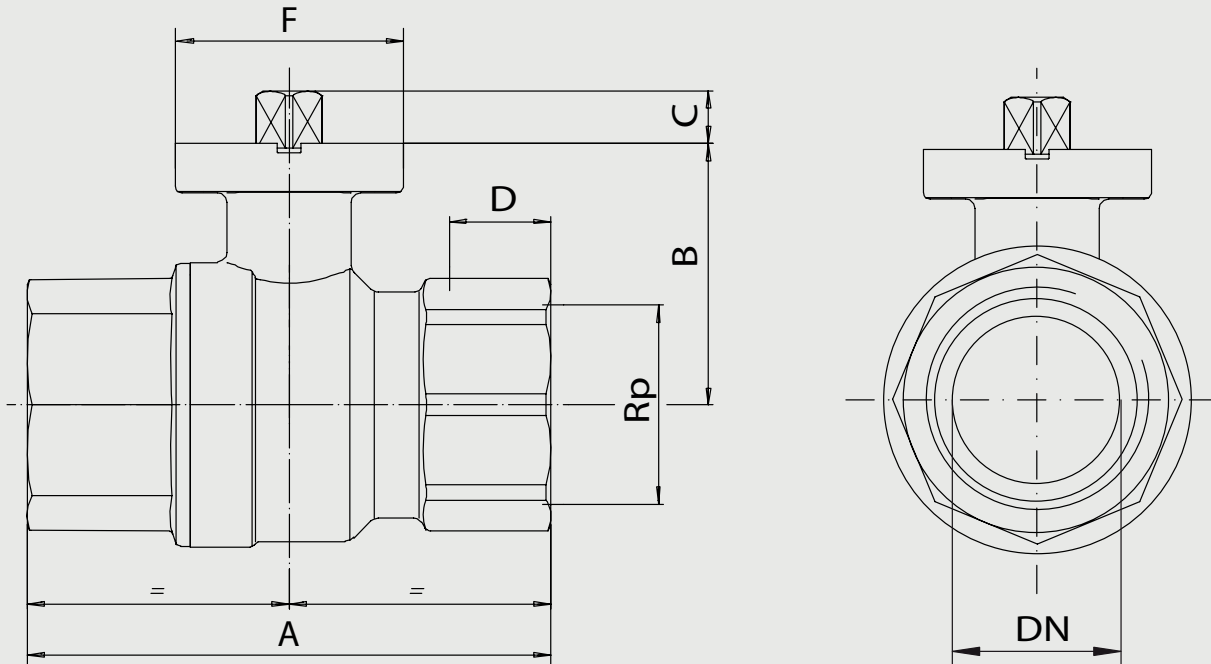
Neutrale gassen en vloeistoffen. Voor toepassingen met agressieve media bestendigheidstabel raadplegen. Bepaalde media kunnen het draaimoment verhogen.

BEDIENING (Standaard)

Vrij as

OPTIES EN TOEBEHOREN

Hendel



Kogelkraan 2-weg met gasdraad, ISO Top en hendel

| Doorlaat[mm] aansluiting[mm] | | max. druk [bar] PN | M(1) +30% [Nm] | Flens | 4-kant | Kv | Inbouwmaat [mm] en gewicht [kg] | | | | | | | Bestelcode | |
|---------------------------------|-------|-----------------------------|----------------------|---------|--------|-----|---------------------------------|------|------|------|----|----|---|------------|------------|
| DN | Rp | | | | | | A | B | C | D | E | F | G | | Gewicht |
| 8 | 1/4 | 40 | 2,8 | F03 | 9 | 5,9 | 75 | 38 | 9 | 15 | 26 | 37 | | 0,412 | 3H80000005 |
| 10 | 3/8 | 40 | 2,8 | F03 | 9 | 9,4 | 75 | 38 | 9 | 15 | 26 | 37 | | 0,390 | 3H80000010 |
| 15 | 1/2 | 40 | 4,2 | F03 | 9 | 17 | 75 | 38 | 9 | 15 | 26 | 37 | | 0,342 | 3H80000015 |
| 20 | 3/4 | 40 | 5,6 | F03 | 9 | 41 | 80 | 40,5 | 9 | 16,3 | 32 | 37 | | 0,463 | 3H80000020 |
| 25 | 1 | 40 | 8,4 | F03/F04 | 9 | 70 | 90 | 44 | 9 | 19,1 | 41 | 37 | | 0,705 | 3H80000025 |
| 32 | 1.1/4 | 40 | 9,8 | F04/F05 | 11 | 121 | 110 | 55 | 11 | 21,4 | 50 | 48 | | 1,220 | 3H80000030 |
| 40 | 1.1/2 | 25 | 13 | F04/F05 | 11 | 200 | 120 | 61,5 | 11 | 21,4 | 55 | 48 | | 1,650 | 3H80000035 |
| 50 | 2 | 25 | 25 | F05 | 14 | 292 | 140 | 73 | 14 | 25,7 | 70 | 48 | | 2,888 | 3H80000040 |
| 65 | 2.1/2 | 16 | 38 | F07 | 14 | 535 | 155 | 82,8 | 15,5 | 30,2 | 83 | 68 | | 3,285 | 3H80000045 |
| 80 | 3 | 16 | 46 | F07 | 14 | | 182 | 94,5 | 15,5 | 33,3 | 98 | 68 | | 5,800 | 3H80000050 |

