

## G3397

Mini, handbediende 1-delige 2-Weg  
messing vernikkelde kogelkraan met hendel

### DOORLAAT

DN7 (1/8") tot DN13 (3/4")  
Gereduceerde Doorlaat

### AANSLUITING

• binnendraad buitendraad volgens (DIN 228/1)

### BEDRIJFSDRUK

PN16

### TEMPERATUUR BEREIK

Max 120°C

### MATERIALEN

Messing volgens UNE-EN 12165  
Huis: Messing Verchroomd  
Kogel: Messing Verchroomd  
Kogelafdichting: PTFE  
As: Messing Verchroomd  
As afdichting: PTFE  
O-Ring: NBR  
Stopbusafdichting: PTFE  
Hendel: Nylon

### DOORSTROMINGSRICHTING

Naar keuze.

### MONTAGE

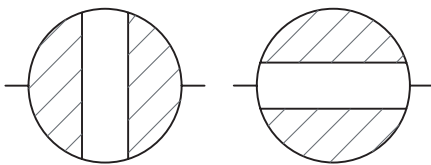
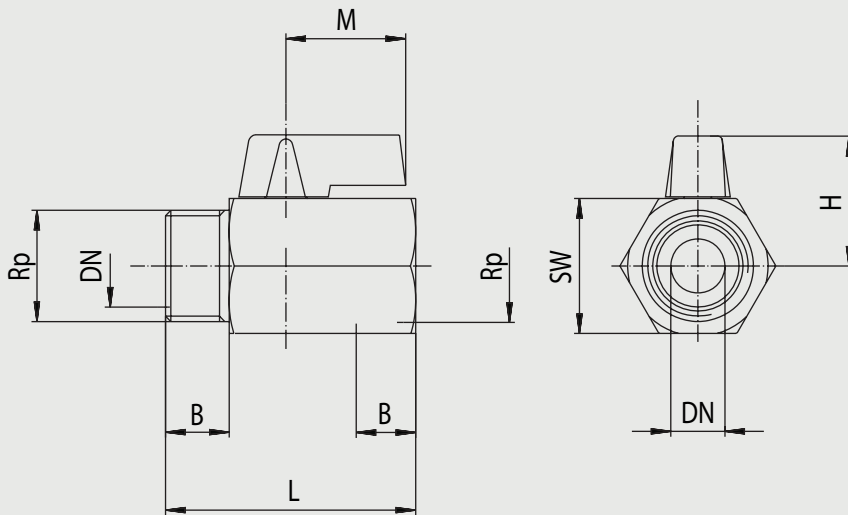
Raadpleeg aanbeveling voor inbouw industriële afsluiters.

### MEDIUM

Neutrale gasen en vloeistoffen. Voor toepassingen met agressieve media bestendigheidstabel raadplegen. Bepaalde media kunnen het draaimoment verhogen.

### BEDIENING (Standaard)

Mini Hendel



Mini Kogelkraan 2-weg met gasdraad en hendel G3397

Doorlaat[mm] aansluiting[mm]		max. druk [bar] PN	DN	SW	-	Kv	Inbouwmaat [mm] en gewicht [kg]					Gewicht	Bestelcode
DN	Rp						H	L	M	A	B		
5	G1/8	16	5					22					3G33970001
8	G1/4	16	8				27	39	22			0,075	3G33970005
8	G3/8	16	8				27	40	22			0,070	3G33970010
10	G1/2	16	10				29	45	22			0,110	3G33970015
12	G3/4	16	12				32	51	22			0,185	3G33970020

