

**G3396**

Mini, handbediende 1-delige 2-Weg  
messing vernikkelde kogelkraan met hendel

**DOORLAAT**

DN7 (1/8") tot DN13 (3/4")  
Gereduceerde Doorlaat

**AANSLUITING**

- 2-Zijdig binnendraad volgens (DIN 228/1)

**BEDRIJFSDRUK**

PN16

**TEMPERATUUR BEREIK**

Max 120°C

**MATERIALEN**

Messing volgens UNE-EN 12165  
Huis: Messing Verchroomd  
Kogel: Messing Verchroomd  
Kogelafdichting: PTFE  
As: Messing Verchroomd  
As afdichting: PTFE  
O-Ring: NBR  
Stopbusafdichting: PTFE  
Hendel: Nylon

**DOORSTROMINGSRICHTING**

Naar keuze.

**MONTAGE**

Raadpleeg aanbeveling voor inbouw industriële afsluiters.

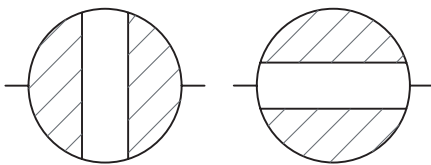
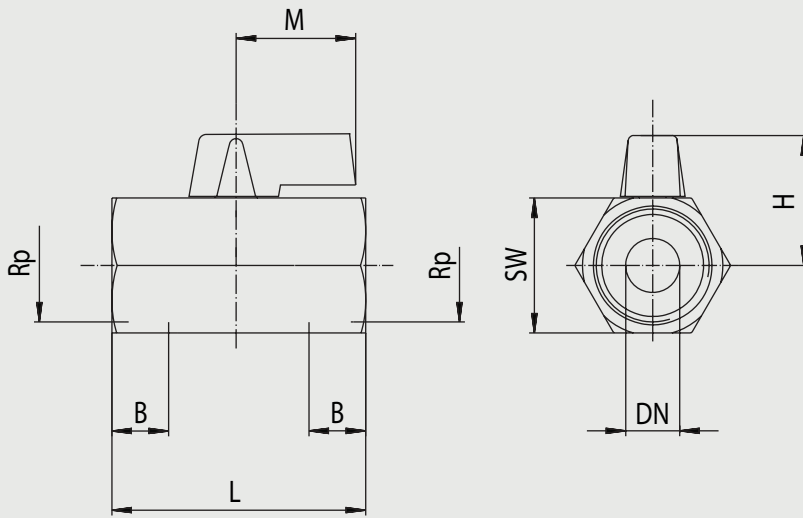
**MEDIUM**

Neutrale gassen en vloeistoffen. Voor toepassingen met agressieve media bestendigheidstabel raadplegen. Bepaalde media kunnen het draaimoment verhogen.

**BEDIENING (Standaard)**

Mini Hendel

**Handbediende**  
**2-Weg 1-delige**  
**Messing Vernikkelde kogelkraan**  
**G3396**



**Mini Kogelkraan 2-weg met gasdraad en hendel G3396**

Doorlaat[mm] aansluiting[mm]		max. druk [bar] PN	DN	SW	-	Kv	Inbouwmaat [mm] en gewicht [kg]				Gewicht	Bestelcode
DN	Rp						H	L	M	B		
7	G1/8	16	6,5			28	36	22			0,045	3G33960001
7	G1/4	16	6,5			28	37	22			0,045	3G33960005
8	G3/8	16	8			30	40	22			0,065	3G33960010
10	G1/2	16	10			33	44	22			0,100	3G33960015
13	G3/4	16	12,5			36	52	22			0,160	3G33960020

