

Handbediende  
2-Weg 1-delige  
Messing Vernikkelde kogelkraan

**G3097**



**G3097**

Mini, handbediende 1-delige 2-Weg  
messing vernikkelde kogelkraan met hendel

**DOORLAAT**

DN7 (1/8") tot DN13 (3/4")  
Gereduceerde Doorlaat

**AANSLUITING**

• binnendraad buitendraad volgens (DIN 228/1)

**BEDRIJFSDRUK**

PN16

**TEMPERATUUR BEREIK**

-20 tot 90°C

**MATERIALEN**

Messing volgens UNE-EN 12165  
Huis: Messing Verchroomd (CW617N)  
Kogel: Messing Verchroomd (CW617N)  
Kogelafdichting: PTFE  
As: Messing Verchroomd (CW617N)  
As afdichting: PTFE  
O-Ring: NBR  
Stopbusafdichting: PTFE  
Hendel: Aluminium

**DOORSTROMINGSRICHTING**

Naar keuze.

**MONTAGE**

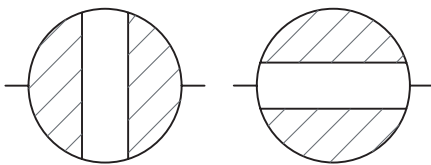
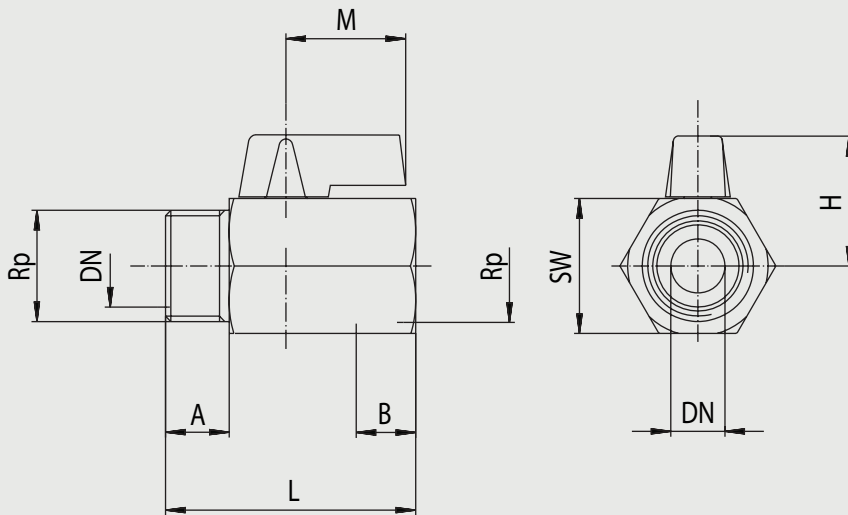
Raadpleeg aanbeveling voor inbouw industriële afsluiters.

**MEDIUM**

Neutrale gassen en vloeistoffen. Voor toepassingen met agressieve media bestendigheidstabel raadplegen. Bepaalde media kunnen het draaimoment verhogen.

**BEDIENING (Standaard)**

Mini Hendel



Mini Kogelkraan 2-weg met gasdraad en hendel G3097

Doorlaat[mm] aansluiting[mm]		max. druk [bar] PN	DN	SW	-	Kv	Inbouwmaat [mm] en gewicht [kg]					Gewicht	Bestelcode
DN	Rp						H	L	M	A	B		
7	G1/8	16	7				28	36	22			0,045	3G30970001
7	G1/4	16	7				28	37	22			0,045	3G30970005
8	G3/8	16	8				30	40	22			0,065	3G30970010
10	G1/2	16	10				32	44	22			0,095	3G30970015
13	G3/4	16	13				36	52	22			0,160	3G30970020

