

Handbediende
2-Weg 3-delige
Messing Vernikkelde kogelkraan

G3075



G3075

Robuuste, handbediende 3-delige 2-Weg messing vernikkelde kogelkraan haakse uitvoering met vlinder hendel

DOORLAAT

DN20 (3/4") tot DN25 (1")
Volle Doorlaat

AANSLUITING

• Binnendraad buitendraad volgens (DIN 228/1)

BEDRIJFSDRUK

PN25

TEMPERATUUR BEREIK

Van -20°C tot 90°C

MATERIALEN

Messing volgens UNE-EN 12165
Huis: Messing CW617N
Kogel: Messing CW617N Verchroomd
Kogelafdichting: PTFE
As: Messing CW617N Verchroomd
As afdichting: PTFE
O-Ring: NBR
Stopbusafdichting: PTFE
Hendel: Aluminium

DOORSTROMINGSRICHTING

Naar keuze.

MONTAGE

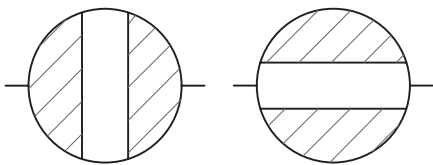
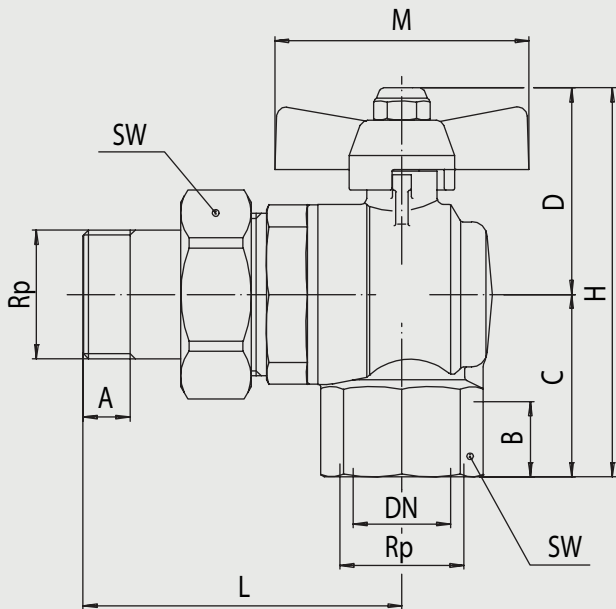
Raadpleeg aanbeveling voor inbouw industriële afsluiters.

MEDIUM

Neutrale gassen en vloeistoffen. Voor toepassingen met agressieve media bestendigheidstabel raadplegen. Bepaalde media kunnen het draaimoment verhogen.

BEDIENING (Standaard)

Vlinder Hendel



Kogelkraan 2-weg met gasdraad en blauwe vlinder hendel G3046

Doorlaat[mm] aansluiting[mm]		max. druk [bar] PN	DN	SW	-	Kv	Inbouwmaat [mm] en gewicht [kg]							Bestelcode	
DN	Rp						H	L	M	A	B	C	D	Gewicht	
20	3/4x3/4	25	20				87	58	62					0,370	3G30750020
25	1x1	25	25				97	63	62					0,585	3G30750025

