

Handbediende
2-Weg 3-delige
Messing Vernikkelde kogelkraan

G3046



G3046

Robuuste, handbediende 3-delige 2-Weg
messing vernikkelde kogelkraan met vlinder hendel

DOORLAAT

DN14 (1/2") tot DN30 (1.1/4")
Volle Doorlaat

AANSLUITING

• Binnendraad buitendraad volgens (DIN 228/1)

BEDRIJFSDRUK

PN25

TEMPERATUUR BEREIK

Van -20°C tot 90°C

MATERIALEN

Messing volgens UNE-EN 12165
Huis: Messing CW617N
Kogel: Messing CW617N Verchroomd
Kogelafdichting: PTFE
As: Messing CW617N Verchroomd
As afdichting: PTFE
O-Ring: NBR
Stopbusafdichting: PTFE
Hendel: Aluminium

DOORSTROMINGSRICHTING

Naar keuze.

MONTAGE

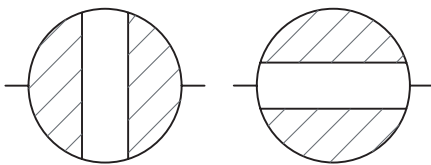
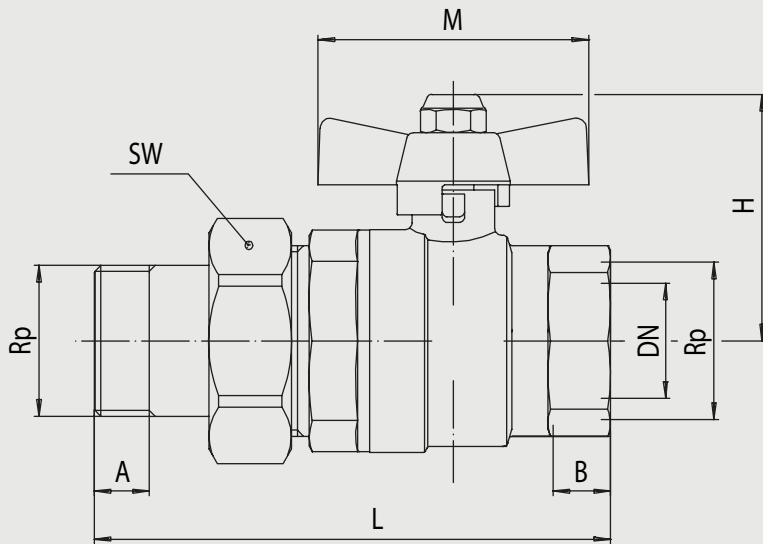
Raadpleeg aanbeveling voor inbouw industriële afsluiters.

MEDIUM

Neutrale gasen en vloeistoffen. Voor toepassingen met agressieve media bestendigheidstabel raadplegen. Bepaalde media kunnen het draaimoment verhogen.

BEDIENING (Standaard)

Vlinder Hendel



Kogelkraan 2-weg met gasdraad en blauwe vlinder hendel G3046

Doorlaat[mm] aansluiting[mm]		max. druk [bar] PN	DN	SW	-	Kv	Inbouwmaat [mm] en gewicht [kg]					Gewicht	Bestelcode
DN	Rp						H	L	M	A	B		
10	G1/2	25	14			36	69	50				0,185	3G30460015
19	G3/4	25	19			44	77	62				0,305	3G30460020
24	G1	25	24			48	95,5	62				0,490	3G30460025
30	G1.1/4	25	30			57	105,5	78				0,715	3G30460030

