

Handbediende
2-Weg 2-delige
Messing Vernikkelde kogelkraan
G3036 / G3038



G3036 / G3038

Robuuste, handbediende 2-delige 2-Weg
messing vernikkelde kogelkraan met vlinder hendel

DOORLAAT

DN10 (1/4") tot DN24 (1")
Volle Doorlaat

AANSLUITING

• Binnendraad buitendraad volgens (DIN 228/1)

BEDRIJFSDRUK

PN25

TEMPERATUUR BEREIK

Van -20°C tot 90°C

MATERIALEN

Messing volgens UNE-EN 12165
Huis: Messing (CW617N)
Kogel: Messing (CW617N) Verchroomd
Kogelafdichting: PTFE
As: Messing (CW617N) Verchroomd
As afdichting: PTFE
O-Ring: NBR
Stopbusafdichting: PTFE
Hendel: Aluminium

DOORSTROMINGSRICHTING

Naar keuze.

MONTAGE

Raadpleeg aanbeveling voor inbouw industriële afsluiters.

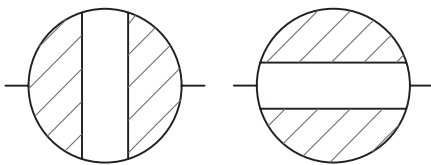
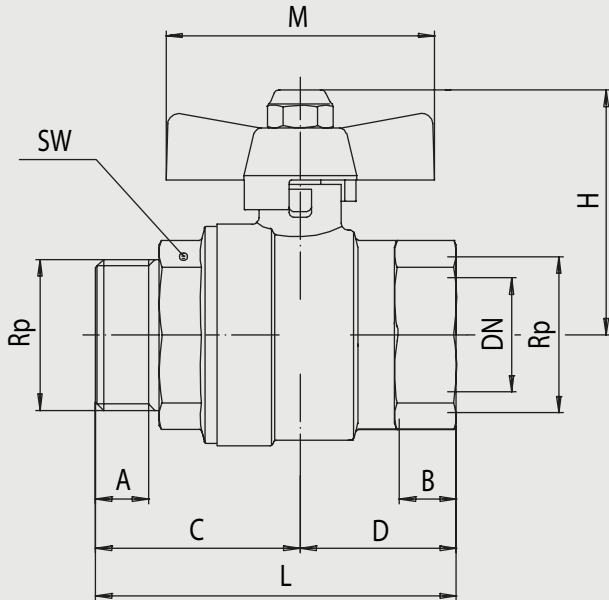
MEDIUM

Neutrale gasen en vloeistoffen. Voor toepassingen met agressieve media bestendigheidstabel raadplegen. Bepaalde media kunnen het draaimoment verhogen.

BEDIENING (Standaard)

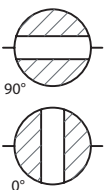
Vlinder Hendel

Handbediende
2-Weg 2-delige
Messing Vernikkelde kogelkraan
G3036 / G3038



Kogelkraan 2-weg met gasdraad en blauwe vlinder hendel G3036

Doorlaat[mm] aansluiting[mm]		max. druk [bar] PN	DN	SW	-	Kv	Inbouwmaat [mm] en gewicht [kg]							Bestelcode		
DN	Rp						H	L	M	A	B	C	D		Gewicht	
10	G1/4	25	10				38	48	50						0,100	3G30360005
10	G3/8	25	10				38	49	50						0,105	3G30360010
15	G1/2	25	14				40	56	50						0,150	3G30360015
20	G3/4	25	19				50	64	62						0,250	3G30360020
25	G1	25	24				53	76	62						0,380	3G30360025



Kogelkraan 2-weg met gasdraad en rode vlinder hendel G3038

Doorlaat[mm] aansluiting[mm]		max. druk [bar] PN	DN	SW	-	Kv	Inbouwmaat [mm] en gewicht [kg]							Bestelcode		
DN	Rp						H	L	M	A	B	C	D		Gewicht	
10	G1/4	25	10				38	48	50						0,100	3G30380005
10	G3/8	25	10				38	49	50						0,105	3G30380010
15	G1/2	25	14				40	56	50						0,150	3G30380015
20	G3/4	25	19				50	64	62						0,250	3G30380020
25	G1	25	24				53	76	62						0,380	3G30380025

