



G3034

Robuuste, handbediende 2-delige 2-Weg
messing vernikkelde kogelkraan met hendel

DOORLAAT

DN15 (1/2") tot DN25 (1")
Volle Doorlaat

AANSLUITING

- Binnendraad buitendraad volgens (DIN 228/1)

BEDRIJFSDRUK

PN25

TEMPERATUUR BEREIK

-20° tot 90°C

MATERIALEN

Messing volgens UNE-EN 12165
Huis: Messing (CW617N)
Kogel: Messing (CW617N) Verchroomd
Kogelafdichting: PTFE
As: Messing (CW617N) Verchroomd
As afdichting: PTFE
O-Ring: NBR
Stopbusafdichting: PTFE
Hendel: Staal Verchroomd

DOORSTROMINGSRICHTING

Naar keuze.

MONTAGE

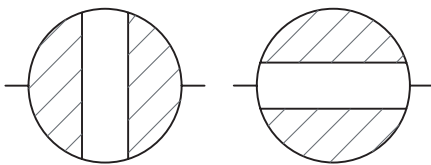
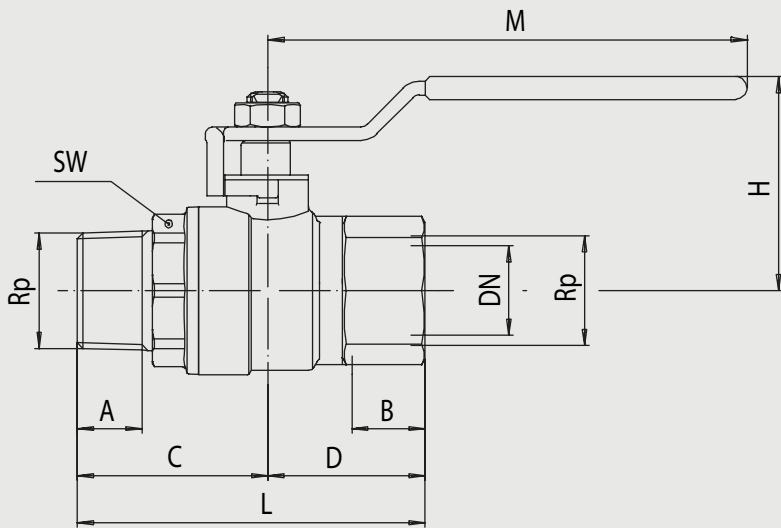
Raadpleeg aanbeveling voor inbouw industriële afsluiters.

MEDIUM

Neutrale gassen en vloeistoffen. Voor toepassingen met agressieve media bestendigheidstabel raadplegen. Bepaalde media kunnen het draaimoment verhogen.

BEDIENING (Standaard)

Hendel



Kogelkraan 2-weg met gasdraad en hendel G3034

Doorlaat[mm] aansluiting[mm]		max. druk [bar] PN	DN	SW	-	Kv	Inbouwmaat [mm] en gewicht [kg]							Bestelcode	
DN	Rp						H	L	M	A	B	C	D		Gewicht
10	G1/4	25	10			46	48	84						0,115	3G30340005
10	G3/8	25	10			46	49	84						0,120	3G30340010
15	G1/2	25	15			47	55	84						0,160	3G30340015
20	G3/4	25	20			58	64	98						0,270	3G30340020
25	G1	25	25			61	76	98						0,410	3G30340025
32	G1.1/4	25	32			74	87	126						0,650	3G30340030
40	G1.1/2	25	40			80	95	126						0,875	3G30340035
50	G2	25	50			91	109	158						1,370	3G30340040

