



G3032

Robuuste, handbediende 2-delige 2-Weg messing vernikkelde kogelkraan met hendel voorzien van zij inlaat

DOORLAAT

DN15 (1/2") tot DN25 (1")
Volle Doorlaat

AANSLUITING

- 2-Zijdig binnendraad volgens (DIN 228/1)

BEDRIJFSDRUK

PN25

TEMPERATUUR BEREIK

-20° tot 90°C

MATERIALEN

Messing volgens DIN 17660
Huis: Messing
Kogel: Messing Verchroomd
Kogelafdichting: PTFE
As: Messing Verchroomd
As afdichting: PTFE
O-Ring: NBR
Stopbusafdichting: PTFE
Hendel: Staal Verchroomd

DOORSTROMINGSRICHTING

Naar keuze.

MONTAGE

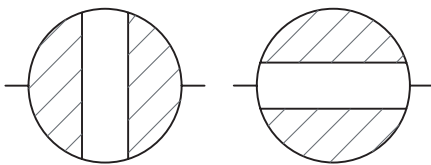
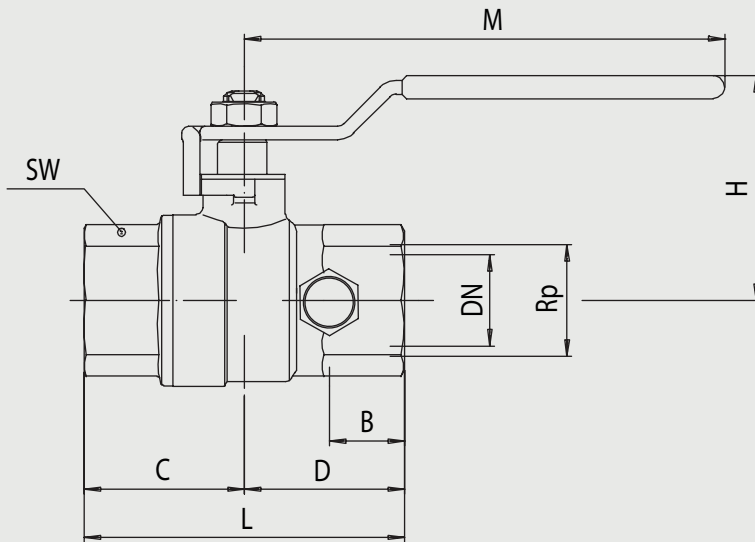
Raadpleeg aanbeveling voor inbouw industriële afsluiters.

MEDIUM

Neutrale gasen en vloeistoffen. Voor toepassingen met agressieve media bestendigheidstabel raadplegen. Bepaalde media kunnen het draaimoment verhogen.

BEDIENING (Standaard)

Hendel



Kogelkraan 2-weg met gasdraad en hendel G3032

Doorlaat[mm] aansluiting[mm]		max. druk [bar] PN	DN	SW	-	Kv	Inbouwmaat [mm] en gewicht [kg]						Bestelcode	
DN	Rp						H	L	M	B	C	D		Gewicht
15	G1/2	25	15			47	52	84					0,180	3G30320015
20	G3/4	25	20			58	60	98					0,290	3G30320020
25	G1	25	25			61	72	98					0,425	3G30320025

