



## G3028

Robuuste, handbediende 2-delige 2-Weg  
messing vernikkelde kogelkraan met hendel

### DOORLAAT

DN14 (1/2") tot DN79 (4")  
Gereduceerde Doorlaat

### AANSLUITING

- 2-Zijdig binnendraad volgens (DIN 228/1)

### BEDRIJFSDRUK

PN25

### TEMPERATUUR BEREIK

-20° tot 90°C

### MATERIALEN

Messing volgens UNE-EN 12165  
Huis: Messing (CW617N)  
Kogel: Messing (CW617N) Verchroomd  
Kogelafdichting: PTFE  
As: Messing (CW617N) Verchroomd  
As afdichting: PTFE  
O-Ring: NBR  
Stopbusafdichting: PTFE  
Hendel: Staal Verchroomd

### DOORSTROMINGSRICHTING

Naar keuze.

### MONTAGE

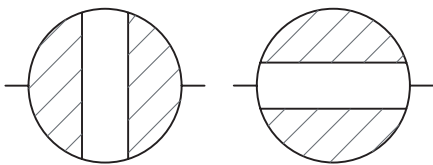
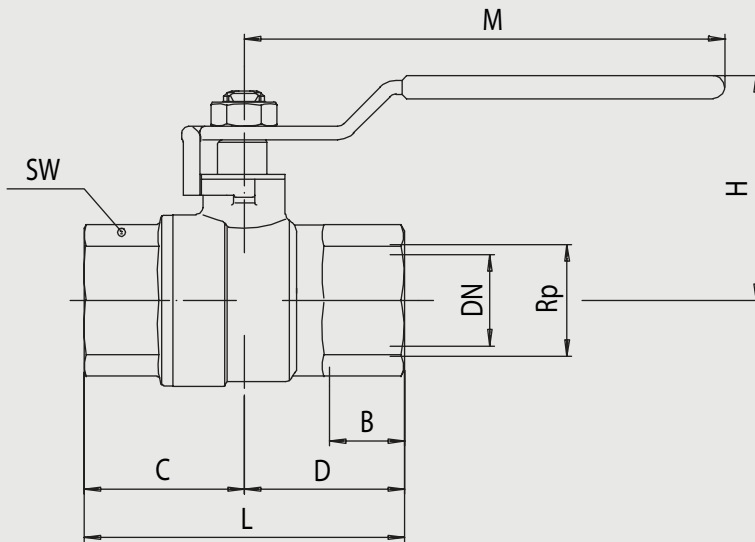
Raadpleeg aanbeveling voor inbouw industriële afsluiters.

### MEDIUM

Neutrale gassen en vloeistoffen. Voor toepassingen met agressieve media bestendigheidstabel raadplegen. Bepaalde media kunnen het draaimoment verhogen.

### BEDIENING (Standaard)

Hendel



Kogelkraan 2-weg met gasdraad en hendel G3028

Doorlaat[mm]		max. druk [bar] PN	DN	SW	-	Kv	Inbouwmaat [mm] en gewicht [kg]							Bestelcode
DN	Rp						H	L	M	B	C	D	Gewicht	
14	G1/2	25	14			47	44	84					0,130	3G30280015
18	G3/4	25	18			50	51	84					0,190	3G30280020
23	G1	25	23			60	61	98					0,320	3G30280025
27	G1.1/4	25	27			63	71	98					0,425	3G30280030
34	G1.1/2	25	34			77	81	126					0,740	3G30280035
43	G2	25	43			83	93	126					1,045	3G30280040
52	G2.1/2	25	52			96	118	158					1,965	3G30280045
65	G3	25	65			116	137	196					3,160	3G30280050
79	G4	25	79			137	163	265					4,930	3G30280055

