

Handbediende
2-Weg 2-delige
Messing Vernikkelde kogelkraan

G3022



G3022

Robuuste, handbediende 2-delige 2-Weg
messing vernikkelde kogelkraan met hendel

DOORLAAT

DN10 (1/4") tot DN92 (4")
Volle Doorlaat

AANSLUITING

- 2-Zijdig binnendraad volgens (ANSI B 1.20.1 NPT)

BEDIJFSDRUK

PN25

TEMPERATUUR BEREIK

-20° tot 90°C

MATERIALEN

Messing volgens UNE-EN 12165
Huis: Messing (CW617N)
Kogel: Messing (CW617N) Verchroomd
Kogelafdichting: PTFE
As: Messing (CW617N) Verchroomd
As afdichting: PTFE
O-Ring: NBR
Stopbusafdichting: PTFE
Hendel: Staal Verchroomd

DOORSTROMINGSRICHTING

Naar keuze.

MONTAGE

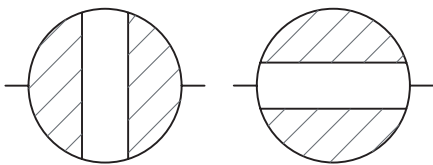
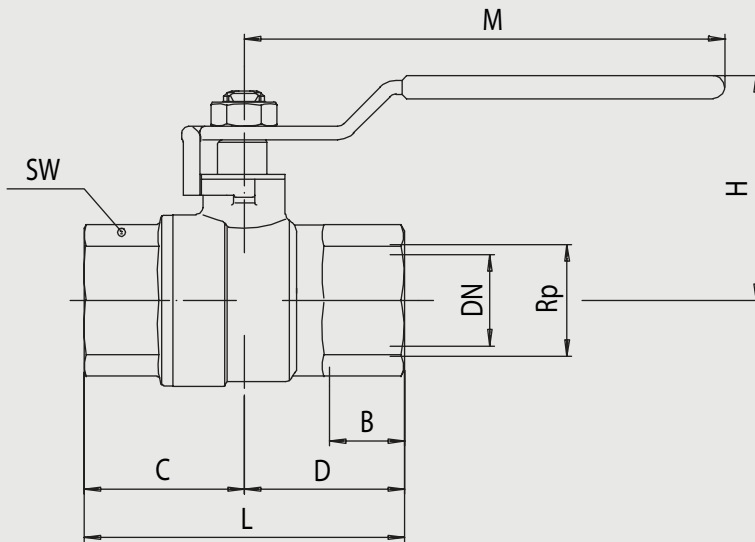
Raadpleeg aanbeveling voor inbouw industriële afsluiters.

MEDIUM

Neutrale gassen en vloeistoffen. Voor toepassingen met agressieve media bestendigheidstabel raadplegen. Bepaalde media kunnen het draaimoment verhogen.

BEDIENING (Standaard)

Hendel



Kogelkraan 2-weg met NPT draad en hendel G3022

Doorlaat[mm] aansluiting[mm]		max. druk [bar] PN	DN	SW	-	Kv	Inbouwmaat [mm] en gewicht [kg]						Bestelcode	
DN	Rp						H	L	M	B	C	D		Gewicht
10	N1/4	25	10			46	40	84					0,110	3G3022A105
10	N3/8	25	10			46	43	84					0,115	3G3022A110
15	N1/2	25	15			47	49	84					0,155	3G3022A115
20	N3/4	25	20			58	56	98					0,265	3G3022A120
25	N1	25	25			61	68	98					0,395	3G3022A125
32	N1.1/4	25	32			74	80	126					0,620	3G3022A130
40	N1.1/2	25	40			80	89	126					0,865	3G3022A135
50	N2	25	50			91	104	158					1,365	3G3022A140
60	N2.1/2	25	60			10	137	158					2,490	3G3022A145
74	N3	25	74			131	158	196					4,125	3G3022A150
92	N4	25	92			145	183	265					6,310	3G3022A155

