



G3021

Robuuste, handbediende 2-delige 2-Weg
messing vernikkelde kogelkraan met hendel

DOORLAAT

DN10 (1/4") tot DN50 (2")
Volle Doorlaat

AANSLUITING

- 2-Zijdig binnendraad volgens (DIN 228/1)

BEDRIJFSDRUK

PN40

TEMPERATUUR BEREIK

-20° tot 90°C

MATERIALEN

Messing volgens UNE-EN 12165
Huis: Messing (CW617N)
Kogel: Messing (CW617N) Verchroomd
Kogelafdichting: PTFE
As: Messing (CW617N) Verchroomd
As afdichting: PTFE
O-Ring: NBR
Stopbusafdichting: PTFE
Hendel: RVS AISI 304

DOORSTROMINGSRICHTING

Naar keuze.

MONTAGE

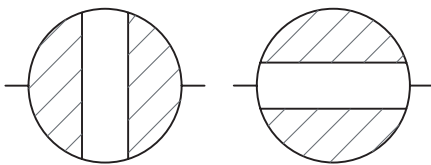
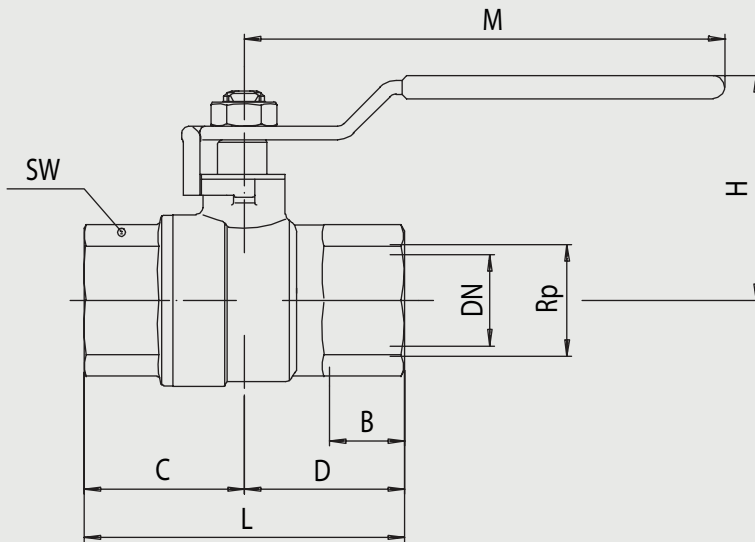
Raadpleeg aanbeveling voor inbouw industriële afsluiters.

MEDIUM

Neutrale gassen en vloeistoffen. Voor toepassingen met agressieve media bestendigheidstabel raadplegen. Bepaalde media kunnen het draaimoment verhogen.

BEDIENING (Standaard)

Hendel



Kogelkraan 2-weg met gasdraad en hendel G3021

Doorlaat[mm] aansluiting[mm]		max. druk [bar] PN	DN	SW	-	Kv	Inbouwmaat [mm] en gewicht [kg]							Bestelcode
DN	Rp						H	L	M	B	C	D	Gewicht	
10	G1/4	40	10			45	48	84					0,135	3G30210005
10	G3/8	40	10			45	50	84					0,135	3G30210010
15	G1/2	40	15			47	58	84					0,180	3G30210015
20	G3/4	40	20			58	65	98					0,295	3G30210020
25	G1	40	25			61	78	98					0,450	3G30210025
32	G1.1/4	40	32			74	88	126					0,715	3G30210030
40	G1.1/2	40	40			80	105	126					1,075	3G30210035
50	G2	40	50			91	122	158					1,645	3G30210040

