



## G3017N

Robuuste, handbediende 2-delige 2-Weg  
messing kogelkraan met hendel

### DOORLAAT

DN10 (1/4") tot DN100 (4")  
Volle Doorlaat

### AANSLUITING

• G3017N 2-Zijdig binnendraad volgens (ANSI B 1.20.1 NPT)

### BEDRIJFSDRUK

400 WOG

### TEMPERATUUR BEREIK

Max 180°C

### MATERIALEN

Messing volgens UNE-EN 12165  
Huis: Messing CW617N  
Kogel: Messing CW617N Verchroomd  
Kogelafdichting: PTFE  
As: Messing CW617N Verchroomd  
As afdichting: PTFE  
O-Ring: NBR  
Stopbusafdichting: PTFE  
Hendel: Staal Verchroomd

### DOORSTROMINGSRICHTING

Naar keuze.

### MONTAGE

Raadpleeg aanbeveling voor inbouw industriële afsluiters.

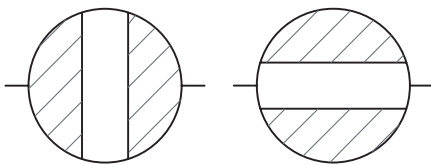
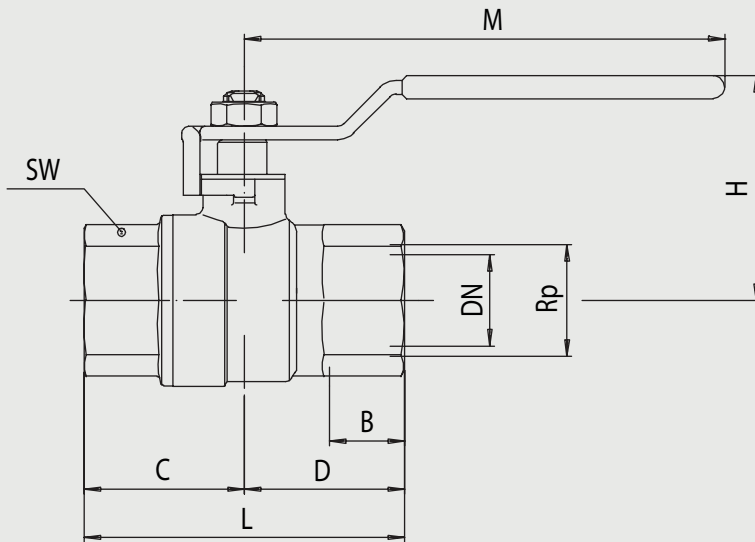
### MEDIUM

Neutrale gasen en vloeistoffen. Voor toepassingen met agressieve

media bestendigheidstabel raadplegen. Bepaalde media kunnen  
het draaimoment verhogen.

### BEDIENING (Standaard)

Hendel



Kogelkraan 2-weg met NPT draad en hendel G3017N

Doorlaat[mm]		max. druk [bar]	DN	SW	-	Kv	Inbouwmaat [mm] en gewicht [kg]							Bestelcode	
DN	Rp						PN	H	L	M	B	C	D		Gewicht
10	N1/4	400WOG	10				46	40	84					0,110	3G3017A105
10	N3/8	400WOG	10				46	43	84					0,115	3G3017A110
15	N1/2	400WOG	14				47	49	84					0,160	3G3017A115
20	N3/4	400WOG	19				58	56	98					0,270	3G3017A120
25	N1	400WOG	24				61	68	98					0,395	3G3017A125
32	N1.1/4	400WOG	30				74	80	126					0,620	3G3017A130
40	N1.1/2	400WOG	37				80	89	126					0,865	3G3017A135
50	N2	400WOG	47				91	104	158					1,365	3G3017A140
65	N2.1/2	400WOG	59				101	137	158					2,490	3G3017A145
80	N3	400WOG	72				131	158	196					4,125	3G3017A150
100	N4	400WOG	90				145	183	265					6,300	3G3017A155

