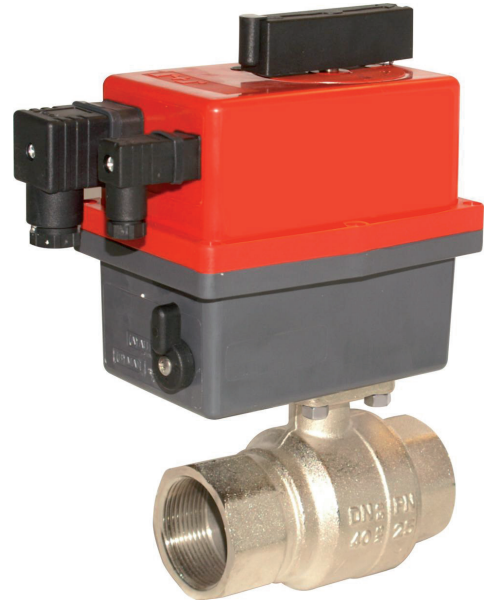


**Elektrisch bediende  
2-Weg 2-delige  
Messing vernikkelde kogelkraan  
E8500A**



**E8500A**

Robuuste, elektrisch bediende 2-delige 2-Weg messing vernikkelde kogelkraan voorzien van JJ J+J actuator in dubbelwerkende uitvoering

**DOORLAAT**

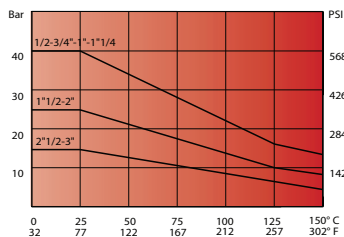
DN08 (1/4") tot DN25 (1") Volle doorlaat

**AANSLUITING**

- 2-Zijdig binnendraad volgens UNI EN 10226 (DIN ISO 7/1)
- Opbouwflens volgens ISO 5211

**BEDRIJFSDRUK**

Van PN40 (1/4) tot PN16 (3")



**TEMPERATUUR BEREIK**

Van -20° tot +150°C

**MATERIALEN**

Huis: Messing CW 617 N UNI EN 12165  
Kogel: Messing, hardverchromd CW 614 N UNI EN 12164  
Kogelafdichting: PTFE  
As: Messing, hardverchromd CW 614 N UNI EN 12164  
As afdichting: PTFE  
O-Ring: Elastomeer  
Stopbuswartel: Messing CW 614 N UNI EN 12164  
Stopbusafdichting: PTFE

**DOORSTROMINGSRICHTING**

Naar keuze.

**MONTAGE**

Raadpleeg aanbeveling voor inbouw industriële afsluiters.

**MEDIUM**

Neutrale gassen en vloeistoffen. Voor toepassingen met agressieve media bestendigheidstabiel raadplegen. Bepaalde media kunnen het draaimoment verhogen.

**BEDIENING (Standaard)**

Met elektrische actuator.

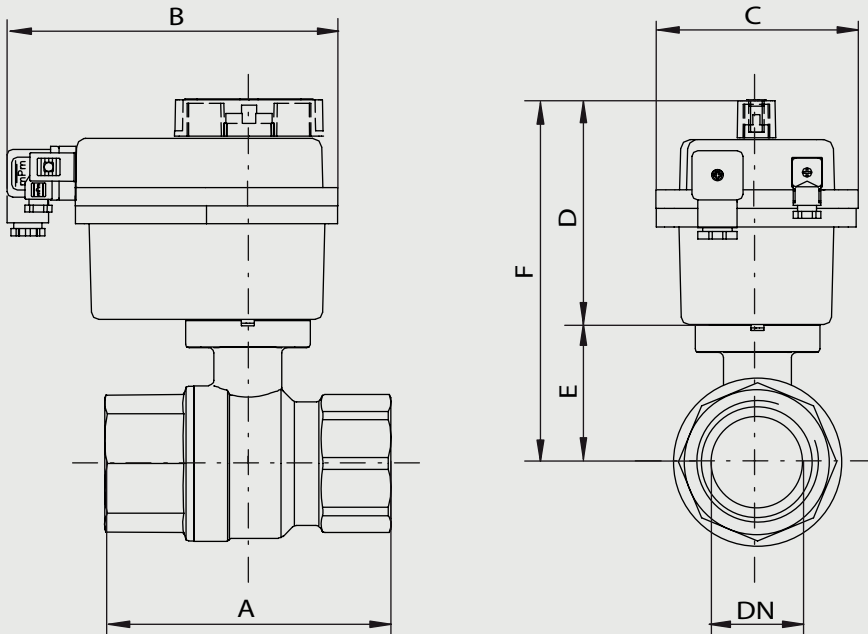
**BEDRIJFSSPANNING**

12 -24V AC/DC, 110-240V AC/DC

**ENKELE VOORDELEN OP EEN RIJ**

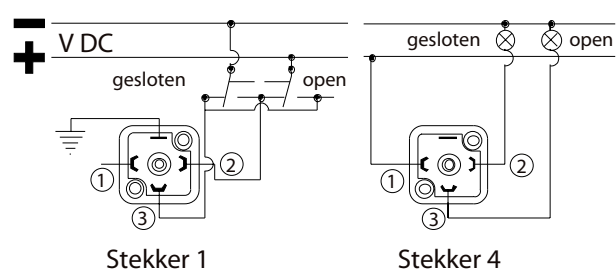
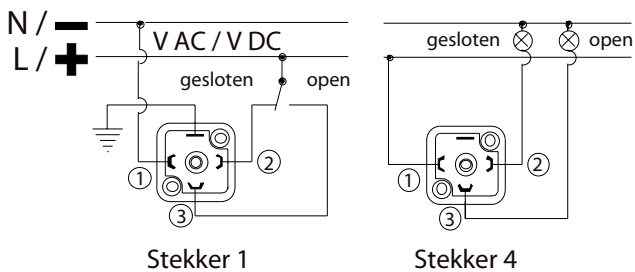
- ETL (Elektrisch draaimoment-begrenzing).
- AVS (Automatische spanning herkenning).
- ATC (Automatische temperatuurregeling om condensvorming te voorkomen).
- Handnoodbediening.
- 2 geïntegreerde, potentiaalvrije microschakelaars voor terugmelding

**Elektrisch bediende**  
**2-Weg 2-delige**  
**Messing vernikkelde kogelkraan**  
**E8500A**



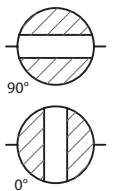
AC/DC 3 draads aansluiting

DC 2 draads aansluiting



**Dubbelwerkende kogelkraan met gasdraad, 12-24 Volt AC/DC**

Doorlaat[mm] aansluiting[mm]		max. druk [bar] PN	M(1) +30% [Nm]	Flens	4-kant	Kv	Elektrische Actuator	Inbouwmaat [mm] en gewicht [kg]						Bestelcode	
DN	Rp							A	B	C	D	E	F		Gewicht
8	1/4	40	2,8	F03	9	5,9	J2 L010	75	169	104	126,5	38	164,5	1,90	3E8500000514A
10	3/8	40	2,8	F03	9	9,4	J2 L010	75	169	104	126,5	38	164,5	1,85	3E8500001014A
15	1/2	40	4,2	F03	9	17	J2 L010	75	169	104	126,5	38	164,5	1,80	3E8500001514A
20	3/4	40	5,6	F03	9	41	J2 L010	80	169	104	126,5	40,5	167	2,00	3E8500002014A
25	1	40	8,4	F03/F04	9	70	J2 L010	90	169	104	126,5	44	170,5	2,30	3E8500002514A



**Elektrisch bediende  
2-Weg 2-delige  
Messing vernikkelde kogelkraan**

# E8500A

**Dubbelwerkende kogelkraan met gasdraad, 110-240 Volt AC/DC**

Doorlaat[mm] aansluiting[mm]		max. druk [bar] PN	M(1) +30% [Nm]	Flens	4-kant	Kv	Elektrische Actuator	Inbouwmaat [mm] en gewicht [kg]							Bestelcode
DN	Rp							A	B	C	D	E	F	Gewicht	
8	1/4	40	2,8	F03	9	5,9	J2 H010	75	169	104	126,5	38	164,5	1,90	3E8500000544A
10	3/8	40	2,8	F03	9	9,4	J2 H010	75	169	104	126,5	38	164,5	1,85	3E8500001044A
15	1/2	40	4,2	F03	9	17	J2 H010	75	169	104	126,5	38	164,5	1,80	3E8500001544A
20	3/4	40	5,6	F03	9	41	J2 H010	80	169	104	126,5	40,5	167	2,00	3E8500002044A
25	1	40	8,4	F03/F04	9	70	J2 H010	90	169	104	126,5	44	170,5	2,30	3E8500002544A

