



G2526A

Robuuste, handbediende 2-Weg Koolstofstaal WCB kogelkraan met ANSI flens aansluiting en ISO-Top t.b.v opbouw actuator.

DOORLAAT

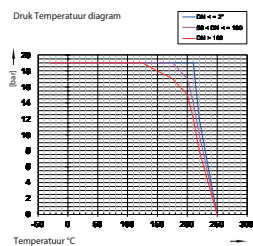
DN15 (1/2") tot DN200 (8")

AANSLUITING

- Flens volgens ASME B 16.5 ANSI Class 150
- Inbouw lengte volgens ASME B 16.34
- Bouwvorm volgens ANSI B-16.10
- Opbouw flens volgens ISO 5211

BEDRIJFSDRUK

19 Kg/cm²



TEMPERATUUR BEREIK

Van -30° tot +250°C

MATERIALEN

Huis: Karbonstaal WCB Gefosfateerd
Kogel: RVS 316
Kogelafdichting: PTFE 15% glasvezelversterkt
As: RVS AISI 316
As afdichting: PTFE +Grafiet
O-Ring: FPM

Stopbusafdichting: PTFE

Hendel: RVS 304

DOORSTROMINGSRICHTING

Naar keuze.

MONTAGE

Raadpleeg aanbeveling voor inbouw industriële afsluiters.

MEDIUM

Neutrale gassen en vloeistoffen. Voor toepassingen met agressieve media bestendigheidstabel raadplegen. Bepaalde media kunnen het draaimoment verhogen.

BEDIENING (Standaard)

Met Hendel (te beveiligen met slot) of vrije as

BIJZONDERHEDEN

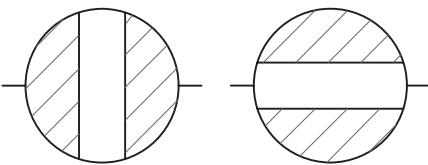
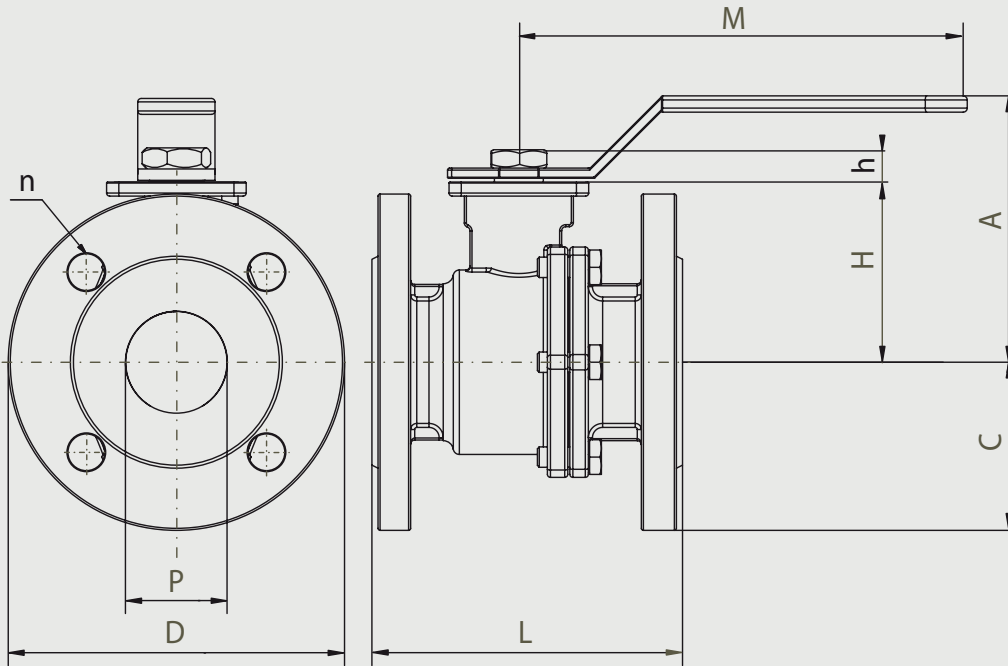
Fire-safe design (volgens API 607)

As: Blow-out proof

Anti statische constructie

Inspecten en test: API 598, API 6D

Block Syten inbegrepen



Kogelkraan 2-weg met ANSI Flens, ISO Top en hendel

Doorlaat[mm] aansluiting[mm]		max. druk [bar] Class	M(1) +30% [Nm]	Flens	4-kant	Kv [m3/h]	Inbouwmaat [mm] en gewicht [kg]							Bestelcode	
DN	Rp						D	A	L	M	H	h	C		Gewicht
15	1/2"	150	7	F04	9	17	89	90	108	165	50	9,5	44,5	1,50	3GE-2526A-04
20	3/4"	150	10	F04/F05	9	38	98,6	95	117	165	55	9,5	49,3	2,15	3GE-2526A-05
25	1"	150	13	F04/F05	11	62	108	95	127	165	60	11,5	54	2,87	3GE-2526A-06
32	1.1/4"	150	18	F05/F07	14	115	117	106	140	165	74	11,5	58,5	3,95	3GE-2526A-07
40	1.1/2"	150	26	F05/F07	14	150	127	110	165	200	78	15,5	63,5	5,80	3GE-2526A-08
50	2"	150	39	F05/F07	14	250	152,5	118	178	200	86	15,5	76,25	8,40	3GE-2526A-09
65	2.1/2"	150	47	F07/F10	17	410	177,8	160	190	400	98	18,5	88,9	13,50	3GE-2526A-10
80	3"	150	78	F07/F10	17	900	190,5	170	203	400	114	18,5	95,25	17,80	3GE-2526A-11
100	4"	150	124	F07/F10	17	1450	228,6	186	229	400	136	18,5	114,3	30,50	3GE-2526A-12
150	6"	150	273	F10/F12	22	3700	279,4	280	394	800	190	23	139,7	58,00	3GE-2526A-14

