



G2525

Robuuste, handbediende 2-Weg GGG-40 kogelkraan met DIN flens aansluiting en ISO-Top t.b.v opbouw actuator.

DOORLAAT

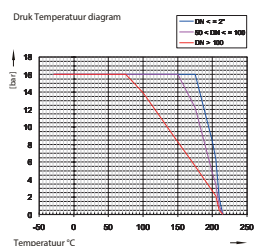
DN15 (1/2") tot DN200 (8")

AANSLUITING

- Flens volgens EN 1092
- Inbouw lengte volgens EN 558 series 27
- Opbouw flens volgens ISO 5211

BEDRIJFSDRUK

PN16



TEMPERATUUR BEREIK

Van -30° tot +180°C

MATERIALEN

Huis: Gietijzer EN-GJS-400 (GG40) Gecoat
Kogel: RVS 1.4308
Kogelafdichting: PTFE 15% glasvezelversterkt
As: RVS AISI 304
As afdichting: PTFE
O-Ring: FPM
Stopbusafdichting: PTFE
Hendel: Staal Verzinkt

DOORSTROMINGSRICHTING

Naar keuze.

MONTAGE

Raadpleeg aanbeveling voor inbouw industriële afsluiters.

MEDIUM

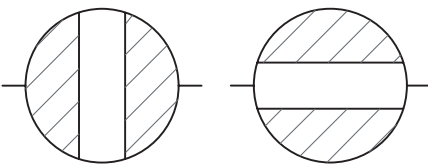
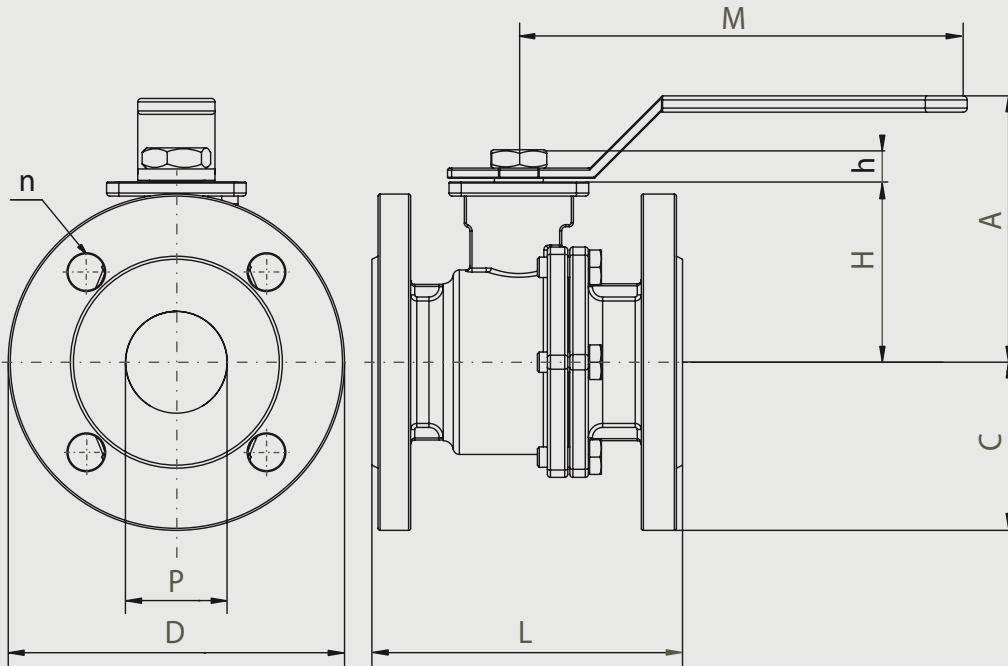
Neutrale gassen en vloeistoffen. Voor toepassingen met agressieve media bestendigheidstabel raadplegen. Bepaalde media kunnen het draaimoment verhogen.

BEDIENING (Standaard)

Met Hendel (te beveiligen met slot) of vrije as

BIJZONDERHEDEN

As: Blow-out proof



Kogelkraan 2-weg met DIN Flens, ISO Top en hendel

Doorlaat[mm] aansluiting[mm]		max. druk [bar]	M(1) +30% [Nm]	Flens	4-kant	Kv [m3/h]	Inbouwmaat [mm] en gewicht [kg]								Bestelcode
DN	Rp	PN					D	A	L	M	H	h	C	Gewicht	
15	1/2"	16	7	F03/F04	9	19	95	80	115	130	50	9,5	47,5	2,30	3GE-2525-04
20	3/4"	16	10	F03/F04	9	40	105	80	120	130	55	9,5	52,5	2,80	3GE-2525-05
25	1"	16	13	F04/F05	11	65	116	90	125	170	60	11,5	58	4,10	3GE-2525-06
32	1.1/4"	16	18	F04/F05	11	110	140	102	130	170	74	11,5	70	5,40	3GE-2525-07
40	1.1/2"	16	26	F05/F07	14	180	150	110	140	220	78	15,5	75	6,90	3GE-2525-08
50	2"	16	39	F05/F07	14	365	165	120	150	220	86	15,5	82,5	9,30	3GE-2525-09
65	2.1/2"	16	47	F07/F10	17	495	185	140	170	284	98	18,5	92,5	14,00	3GE-2525-10
80	3"	16	78	F07/F10	17	970	200	150	180	284	114	18,5	100	18,30	3GE-2525-11
100	4"	16	124	F07/F10	17	1620	220	180	190	360	136	18,5	110	25,30	3GE-2525-12
125	5"	16	195	F07/F10	17	2530	250	215	325	447	165	18,5	125	37,00	3GE-2525-13
150	6"	16	273	F10/F12	22	4050	285	240	350	560	190	23	142,5	49,50	3GE-2525-14
200	8"	16	520	F12/F14	27	8650	340	320	400	850	229	25	170	98,00	3GE-2525-16

