

## ACL 108

ACL 108, elektrisch bediend direct werkend 2/2-weg messing magneetventiel NC (normaal gesloten).

### DOORLAAT

DN12 (3/8") tot DN25 (1")

### AANSLUITING

- 2-Zijdig binnendraad volgens ISO 228

### BEDRIJFSDRUK

Maximaal 25bar

### TEMPERATUUR MEDIUM

Van:  
-10° tot +140°C (FPM = V)

### MATERIAAL

Huis: Messing  
Kerngeleidebuis: AISI 303  
Kern: AISI 430FR  
Veren: AISI 302  
Afdichtingen: FPM  
Membraan: FPM

### DOORSTROMINGSRICHTING

Van P(1) naar A(2).

### MONTAGE

Magneetventiel kan in elke positie gemonteerd worden, voorkeur montage met de spoel verticaal naar boven gericht.

### MEDIUM

Neutrale gasen en vloeistoffen. Voor toepassingen met agressieve media bestendigheidstabel raadplegen.

### SPOEL

Inschakelduur: 100% ED  
Isolatie materiaal: Nylon glasvezel versterkt  
Spoel isolatieklasse: F (140° C)  
Omgevingstemperatuur: -10° tot +55°C  
Elektrische aansluiting: DIN 43650A 3-polige connector (DIN A EN175301-803 ISO 4400)  
IP Klasse: IP65 (EN 60529) met stekker en afdichting  
Aansluitspanning:  
DC 12-24V (+10% -10%)  
AC 24V/50Hz, 110V/50Hz (120V/60Hz), 230V/50Hz (+15% -10%)  
Andere spanningen op aanvraag

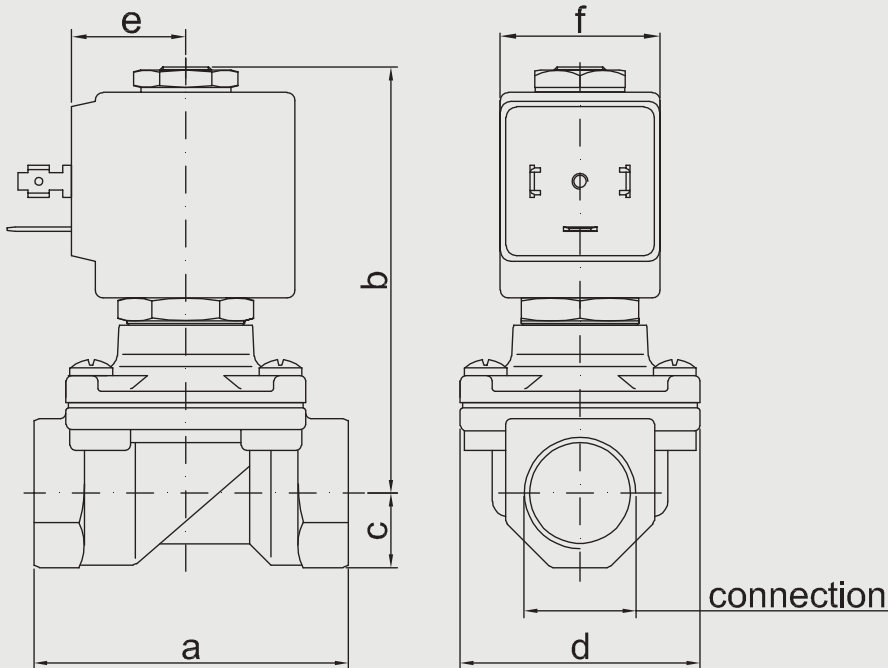
### OPTIES

Chemisch Vernikkeld  
UL gecertificeerde spoel

### TECHNISCHE SPECIFICATIES

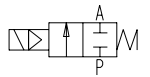
- Maximaal toelaatbare druk: 12bar
- Minimale verschilddruk: 0,15bar
- Openigstijd: ~30ms
- Sluittijd: ~30ms
- Maximale viscositeit: 5°E (~25 cStokes of mm<sup>2</sup>/s)

# ACL 108



**2/2 NC, FPM, 000/00**

ACL 108 2/2 weg directwerkend magneetventiel body elektrisch bediend NC (normaal gesloten)

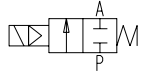


Doorlaat[mm] aansluiting[mm]		Druk (min)	Druk (max) Gas	Druk (max) Vloeistof	Kv [m3/h]	Spoel	Vermogen	Inbouwmaat [mm] en gewicht [kg]						Bestelcode	
DN	Rp							a	b	c	d	e	f		Gewicht
12	G3/8	0	12	12	2,0			59	83	14	45			0,400	0AE108CV12
12	G1/2	0	12	12	2,2			59	83	14	45			0,370	0AE108DV12
18	G3/4	0	9	9	4,5			79	90	18	55			0,610	0AE108EV18
25	G1	0	7	7	8,5			96	101	20	72			1,020	0AE108FV25
18	G3/4	0	9	9	4,5			79	76	18	55			0,610	0AD108EV18
25	G1	0	8	8	8,5			96	85	20	72			1,020	0AD108FV25

# ACL 108

**2/2 NC, FPM, 12V/DC**

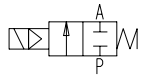
ACL 108 2/2 weg directwerkend magneetventiel elektrisch bediend NC (normaal gesloten) 12 volt DC



Doorlaat[mm] aansluiting[mm]		Druk (min)	Druk (max) Gas	Druk (max) Vloeistof	Kv [m3/h]	Spoel	Vermogen	Inbouwmaat [mm] en gewicht [kg]						Bestelcode	
DN	Rp							a	b	c	d	e	f		Gewicht
12	G3/8	0	10	10	2,0	0A520	27W	59	83	14	45	24	36	0,600	0AE108CV12///520
12	G1/2	0	10	10	2,2	0A520	27W	59	83	14	45	24	36	0,570	0AE108DV12///520
18	G3/4	0	9	9	4,5	0A520	27W	79	90	18	55	24	36	0,810	0AD108EV18///520
25	G1	0	8	8	8,5	0A520	27W	96	101	20	72	24	36	1,220	0AD108FV25///520

**2/2 NC, FPM, 024V/DC**

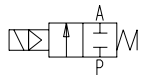
ACL 108 2/2 weg directwerkend magneetventiel elektrisch bediend NC (normaal gesloten) 24 volt DC



Doorlaat[mm] aansluiting[mm]		Druk (min)	Druk (max) Gas	Druk (max) Vloeistof	Kv [m3/h]	Spoel	Vermogen	Inbouwmaat [mm] en gewicht [kg]						Bestelcode	
DN	Rp							a	b	c	d	e	f		Gewicht
12	G3/8	0	10	10	2,0	0A521	27W	59	83	14	45	24	36	0,600	0AE108CV12///521
12	G1/2	0	10	10	2,2	0A521	27W	59	83	14	45	24	36	0,570	0AE108DV12///521
18	G3/4	0	9	9	4,5	0A521	27W	79	90	18	55	24	36	0,810	0AD108EV18///521
25	G1	0	8	8	8,5	0A521	27W	96	101	20	72	24	36	1,220	0AD108FV25///521

**2/2 NC, FPM, 024V/50Hz**

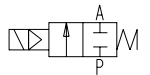
ACL 108 2/2 weg directwerkend magneetventiel elektrisch bediend NC (normaal gesloten) 24 volt AC



Doorlaat[mm] aansluiting[mm]		Druk (min)	Druk (max) Gas	Druk (max) Vloeistof	Kv [m3/h]	Spoel	Vermogen	Inbouwmaat [mm] en gewicht [kg]						Bestelcode	
DN	Rp							a	b	c	d	e	f		Gewicht
12	G3/8	0	10	10	2,0	0A20B	20-15VA	59	70	14	45	22	30	0,520	0AE108CV12///20B
12	G3/8	0	12	12	2,0	0A52B	40-30VA	59	70	14	45	24	36	0,600	0AE108CV12///52B
12	G1/2	0	10	10	2,2	0A20B	20-15VA	59	70	14	45	22	30	0,490	0AE108DV12///20B
12	G1/2	0	12	12	2,2	0A52B	40-30VA	59	70	14	45	24	36	0,570	0AE108DV12///52B
18	G3/4	0	9	9	4,5	0A52B	40-30VA	79	76	18	55	24	36	0,810	0AE108EV18///52B
25	G1	0	7	7	8,5	0A52B	40-30VA	96	85	20	72	24	36	1,220	0AE108FV25///52B

**2/2 NC, FPM, 230V/50Hz**

ACL 108 2/2 weg directwerkend magneetventiel elektrisch bediend NC (normaal gesloten) 230 volt AC



Doorlaat[mm] aansluiting[mm]		Druk (min)	Druk (max) Gas	Druk (max) Vloeistof	Kv [m3/h]	Spoel	Vermogen	Inbouwmaat [mm] en gewicht [kg]						Bestelcode	
DN	Rp							a	b	c	d	e	f		Gewicht
12	G3/8	0	10	10	2,0	0A20E	20-15VA	59	70	14	45	22	30	0,520	0AE108CV12///20E
12	G3/8	0	12	12	2,0	0A52E	40-30VA	59	70	14	45	24	36	0,600	0AE108CV12///52E
12	G1/2	0	10	10	2,2	0A20E	20-15VA	59	70	14	45	22	30	0,490	0AE108DV12///20E
12	G1/2	0	12	12	2,2	0A52E	40-30VA	59	70	14	45	24	36	0,570	0AE108DV12///52E
18	G3/4	0	9	9	4,5	0A52E	40-30VA	79	76	18	55	24	36	0,810	0AE108EV18///52E
25	G1	0	7	7	8,5	0A52E	40-30VA	96	85	20	72	24	36	1,220	0AE108FV25///52E



**Elektrisch bediend  
Direct werkend 2-Weg NC  
Messing magneetventiel**

**ACL 108**